

290*210mm 双面印刷

Domino AS/2.0

CARATTERISTICHE TECNICHE

Alimentazione:	220/240 V
Frequenza:	50/60Hz
Driver:	Incluso NON DIMMERABILE
PF:	≥ 0,9
SDCM	≤ 6
Corpo:	alluminio verniciato grigio RAL7024
Schermo:	vetro temperato
Gradi di protezione:	IP65 - IK07
Temperatura di esercizio:	da -20°C a +40°C
Temperatura di colore	3000K/3500K/4000K con selettore
CRI:	≥ 80
Durata Led:	50.000 h
Classe di isolamento:	I
Ottica asimmetrica	105° x 65°
Sfarfallio:	Pst LM ≤ 1,0 (a pieno carico)
Effetto stroboscopico SVM:	≤ 0,4 (a pieno carico)

codice	mm AxBxC	W	lm 3000K 3500K	lm 4000K	Kg	superficie massima esposta*
6361186	300x222x45	100	13000	14000	1,950	0,0667 m ²
6361187	335x274x49	150	19500	21000	2,910	0,0917 m ²
6361188	390x306x58	200	26000	28000	4,100	0,1193 m ²

* norma EN 60598-2-5:2016 paragrafo 5.5



Questo prodotto contiene una sorgente luminosa di classe di efficienza energetica **D**

Conforme alle vigenti norme e direttive europee, come attestato dal marchio CE



INDICAZIONI E INFORMAZIONI PER LA TUTELA AMBIENTALE



INFORMAZIONE AGLI UTENTI

ai sensi dell'art. 26 del Decreto Legislativo 14 marzo 2014, n. 49 "Attuazione della direttiva 2012/19/UE sui rifiuti di apparecchiature elettriche ed elettroniche (RAEE)"

Il simbolo del cassonetto barrato riportato sull'apparecchiatura o sulla sua confezione indica che il prodotto alla fine della propria vita utile deve essere raccolto separatamente dagli altri rifiuti.

L'utente dovrà, pertanto, conferire l'apparecchiatura giunta a fine vita agli idonei centri comunali di raccolta differenziata dei rifiuti elettrotecnici ed elettronici.

In alternativa alla gestione autonoma è possibile consegnare l'apparecchiatura che si desidera smaltire al rivenditore, al momento dell'acquisto di una nuova apparecchiatura di tipo equivalente.

Presso i rivenditori di prodotti elettronici con superficie di vendita di almeno 400 mq è inoltre possibile consegnare gratuitamente, senza obbligo di acquisto, i prodotti elettronici da smaltire con dimensioni inferiori a 25 cm.

L'adeguata raccolta differenziata per l'avvio successivo dell'apparecchiatura dismessa al riciclaggio, al trattamento e allo smaltimento ambientalmente compatibile contribuisce ad evitare possibili effetti negativi sull'ambiente e sulla salute e favorisce il reimpiego e/o riciclo dei materiali di cui è composta l'apparecchiatura.

La precisa ed integrale osservanza di tutte le norme, indicazioni e divieti esposti in queste istruzioni costituisce un requisito essenziale per il corretto funzionamento e utilizzo del prodotto. REER SpA, declina ogni responsabilità per quanto derivante dal mancato rispetto, anche parziale, di tali indicazioni.

Caratteristiche soggette a modifica senza preavviso. È vietata la riproduzione totale o parziale senza autorizzazione REER.

Domino AS/2.0 proiettore a Led da esterno con ottica asimmetrica



8543361 rev.0

ISTRUZIONI D'USO E INSTALLAZIONE

Prima di utilizzare il prodotto leggere attentamente il presente foglio d'istruzioni. Conservarlo per futuro riferimento. Attenzione: le cautele riguardanti la sicurezza devono essere seguite con scrupolo.



REER S.p.A. | via Meucci 77 | Leini (TO) 10040 | ITALIA
tel. +39 011 9969833 | info@reer.it | www.reerlighting.com

ISTRUZIONI PER L'INSTALLAZIONE

⚠ **Attenzione:** l'installazione deve essere effettuata soltanto da un installatore professionale. REER non si assume nessuna responsabilità per errori commessi da installatori non abilitati.

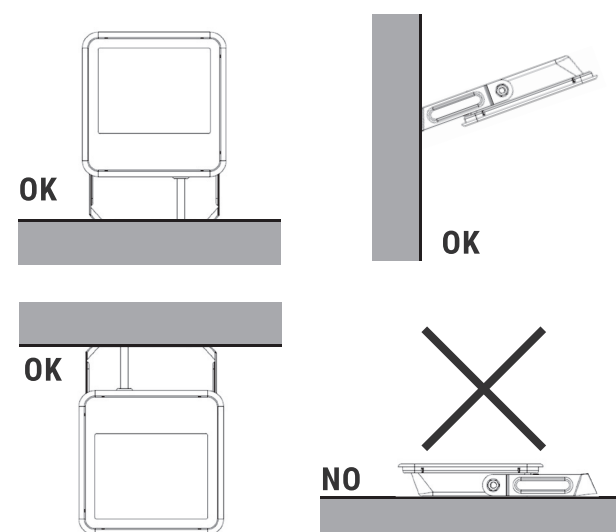
⚠ **Attenzione:** prima di iniziare l'installazione scollegare la tensione di rete.

⚠ **Attenzione:** le condizioni ambientali devono essere compatibili col grado di protezione del prodotto. Per il collegamento elettrico utilizzare dispositivi di connessione IP65.

⚠ **Attenzione:** la messa a terra deve essere effettuata con cura e con un collegamento di terra corrispondente alle norme (apparecchio di Classe I).

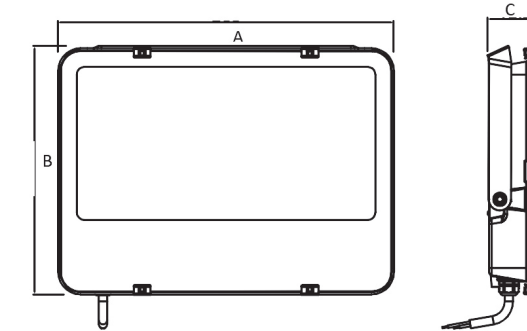
⚠ **Attenzione:** controllare innanzitutto che il prodotto sia integro e non abbia subito danni durante il trasporto. Effettuare l'installazione seguendo le indicazioni riportate nelle figure. Utilizzare dispositivi di fissaggio adeguati alla superficie di montaggio e al peso dell'apparecchio (tasselli ad espansione o altro); tracciare sulla superficie di montaggio la posizione per i dispositivi di fissaggio, forare e fissare l'apparecchio.

POSIZIONI DI INSTALLAZIONE



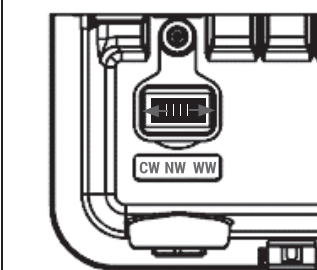
⚠ **Attenzione:** per il collegamento elettrico utilizzare un cavo H05RN-F 3x1,0mm² e un dispositivo di connessione con morsetti a vite (conforme alla norma EN 60998-2-1) a tre vie, tensione nominale 250VAC, per conduttori sezione 1,0mm².

Il dispositivo di connessione utilizzato deve garantire la tenuta al grado IP65 con cavo H05RN-F 3x1,0mm². L'apparecchio è dotato di cavo con conduttori marrone, blu e giallo/verde; collegare all'alimentazione rispettando i seguenti colori: marrone alla fase L, blu al neutro N, giallo/verde alla Terra.



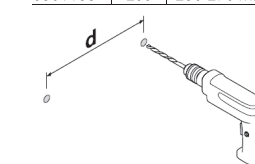
MONTAGGIO

1 Sul retro dell'apparecchio aprire il coperchio che protegge il selettore. Agendo sul selettore scegliere la temperatura della luce desiderata:
CW (Cool White = 4000K)
NW (Neutral White = 3500K)
WW (Warm White = 3000K)
Quindi richiudere il coperchio.

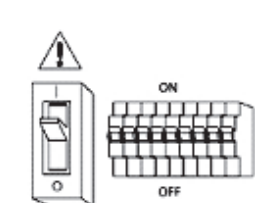


2 Effettuare nella parete 2 fori rispettando la distanza indicata per ciascun modello.

codice	W	d
6361186	100	194-226 mm
6361187	150	202-238 mm
6361188	200	236-276 mm



3 Scollegare la tensione di rete.



INDICAZIONI PER LA SICUREZZA DURANTE L'USO

★ Apparecchio da esterno con sorgente luminosa a Led; rispettare scrupolosamente le cautele relative al grado di protezione IP.

★ Verificare attentamente che l'installazione risulti stabile nelle condizioni di utilizzo previste.

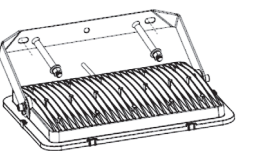
★ Non coprire l'apparecchio e permettere la libera circolazione dell'aria attorno allo stesso; non appendere o fissare qualsiasi cosa all'apparecchio.

★ La sorgente luminosa di questo apparecchio non è sostituibile; quando la sorgente luminosa raggiunge il fine vita deve essere sostituito l'intero apparecchio.

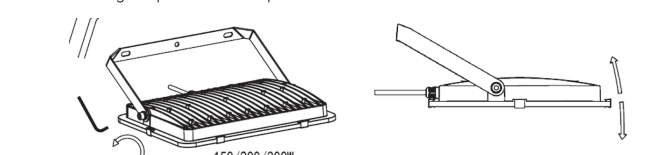
★ Controllare periodicamente lo stato del cavo. Scollegare l'apparecchio dalla rete elettrica ed attendere che si sia raffreddato prima di eseguire qualsiasi operazione di pulizia. Se il cavo flessibile esterno di questo apparecchio è danneggiato, deve essere sostituito esclusivamente dal costruttore, dal suo servizio di assistenza, o da personale qualificato equivalente, al fine di evitare pericoli.

★ REER declina ogni responsabilità riguardo a danni a persone, animali o cose derivanti da uso o installazione non corrette.

4 Fissare l'apparecchio con tasselli e viti appropriate al peso dell'apparecchio (NON inclusi nella confezione).



5 Allentare il bullone laterale per permettere di regolare l'inclinazione dell'apparecchio e successivamente stringere per fissare la posizione desiderata.



6 Collegare il cavo alla rete tramite un **connettore IP65** (non incluso nella confezione) avendo l'accortezza di posizionare il cavo in modo che l'acqua non possa entrare nel connettore

