

Street Star V2

CARATTERISTICHE TECNICHE

Alimentazione:	100-277 V
Frequenza	50/60Hz
Led Driver	incluso
	NON DIMMERABILE
PF	≥ 0,9
SDCM	≤ 6
Corpo	alluminio
Finitura	RAL9006
Attacco palo	Ø64 mm
	manicotto regolabile +/- 90°
Schermo	vetro
Gradi di protezione	IP65 - IK08
Temperatura di esercizio	da -30°C a +50°C
CRI:	≥ 70
Durata Led	30.000 h
Ottica	stradale a doppia simmetria
Angolo luce	110°
Sicurezza fotobiologica	Gruppo di Rischio 1
Cavo di alimentazione	usare H05RN-F 2x1.0mm ²
	Classe di isolamento II

altri dati nella tabella

La sorgente luminosa e l'unità di alimentazione (driver) di questo apparecchio NON sono sostituibili.



Questo prodotto contiene una sorgente luminosa di classe di efficienza energetica D

Conforme alle vigenti norme e direttive europee, come attestato dal marchio CE



INDICAZIONI E INFORMAZIONI PER LA TUTELA AMBIENTALE



INFORMAZIONE AGLI UTENTI

ai sensi dell'art. 26 del Decreto Legislativo 14 marzo 2014, n. 49 "Attuazione della direttiva 2012/19/UE sui rifiuti di apparecchiature elettriche ed elettroniche (RAEE)"

Il simbolo del cassonetto barrato riportato sull'apparecchiatura o sulla sua confezione indica che il prodotto alla fine della propria vita utile deve essere raccolto separatamente dagli altri rifiuti.

L'utente dovrà, pertanto, conferire l'apparecchiatura giunta a fine vita agli idonei centri comunali di raccolta differenziata dei rifiuti elettrotecnici ed elettronici.

In alternativa alla gestione autonoma è possibile consegnare l'apparecchiatura che si desidera smaltire al rivenditore, al momento dell'acquisto di una nuova apparecchiatura di tipo equivalente.

Presso i rivenditori di prodotti elettronici con superficie di vendita di almeno 400 mq è inoltre possibile consegnare gratuitamente, senza obbligo di acquisto, i prodotti elettronici da smaltire con dimensioni inferiori a 25 cm.

L'adeguata raccolta differenziata per l'avvio successivo dell'apparecchiatura dismessa al riciclaggio, al trattamento e allo smaltimento ambientalmente compatibile contribuisce ad evitare possibili effetti negativi sull'ambiente e sulla salute e favorisce il reimpiego e/o riciclo dei materiali di cui è composta l'apparecchiatura.

La precisa ed integrale osservanza di tutte le norme, indicazioni e divieti esposti in queste istruzioni costituisce un requisito essenziale per il corretto funzionamento e utilizzo del prodotto. REER SpA, declina ogni responsabilità per quanto derivante dal mancato rispetto, anche parziale, di tali indicazioni.

Caratteristiche soggette a modifica senza preavviso.
È vietata la riproduzione totale o parziale senza autorizzazione REER.

Street Star V2

armatura stradale



60W
100W
150W

8543337 rev.1

ISTRUZIONI D'USO E INSTALLAZIONE

Prima di utilizzare il prodotto leggere attentamente il presente foglio d'istruzioni. Conservarlo per futuro riferimento. Attenzione: le cautele riguardanti la sicurezza devono essere seguite con scrupolo.

REER

REER S.p.A. | via Meucci 77 | Leini (TO) 10040 | ITALIA
tel. +39 011 9969833 | info@reer.it | www.reerlighting.com

ISTRUZIONI PER L'INSTALLAZIONE

⚠ **Attenzione:** l'installazione deve essere effettuata soltanto da un installatore professionale.

REER non si assume nessuna responsabilità per errori commessi da installatori non abilitati.

⚠ **Attenzione:** prima di iniziare l'installazione scollegare la tensione di rete.

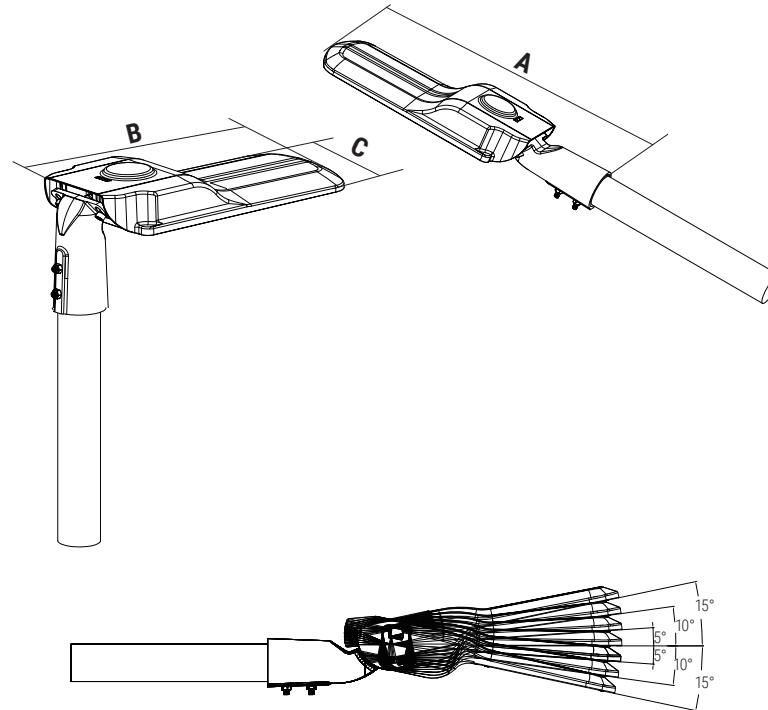
⚠ **Attenzione:** le condizioni ambientali devono essere compatibili col grado di protezione del prodotto. Per il collegamento elettrico utilizzare dispositivi di connessione IP65.

⚠ **Attenzione:** controllare innanzitutto che il prodotto sia integro e non abbia subito danni durante il trasporto.

⚠ **Attenzione:** per il collegamento elettrico utilizzare un cavo H05RN-F 2x1.0mm² e un dispositivo di connessione con morsetti a vite (conforme alla norma EN 60998-2-1), tensione nominale 250VAC, per conduttori sezione 1.0mm². Il dispositivo di connessione utilizzato deve garantire la tenuta al grado IP65 e la conformità alla classe di isolamento II.

Morsetto NON incluso nella confezione

codice	mm AxBxC	W	lm	K	Kg
6361171	486 x 342 x 174	60	8400	3000	2,60
6361172			9300	4000	
6361173	568 x 423 x 201	100	13500	3000	3,20
6361174			15000	4000	
6361175	610 x 460 x 240	150	19800	3000	4,20
6361176			22000	4000	



INDICAZIONI PER LA SICUREZZA DURANTE L'USO

★ Apparecchio da esterno con sorgente luminosa a Led; rispettare scrupolosamente le cautele relative al grado di protezione IP.

★ Verificare attentamente che l'installazione risulti stabile nelle condizioni di utilizzo previste.

★ Non coprire l'apparecchio e permettere la libera circolazione dell'aria attorno allo stesso; non appendere o fissare qualsiasi cosa all'apparecchio.

★ La sorgente luminosa di questo apparecchio non è sostituibile; quando la sorgente luminosa raggiunge il fine vita deve essere sostituito l'intero apparecchio.

★ Controllare periodicamente lo stato del cavo. Scollegare l'apparecchio dalla rete elettrica ed attendere che si sia raffreddato prima di eseguire qualsiasi operazione di pulizia. Se il cavo flessibile esterno di questo apparecchio è danneggiato, deve essere sostituito esclusivamente dal costruttore, dal suo servizio di assistenza, o da personale qualificato equivalente, al fine di evitare pericoli.

★ REER declina ogni responsabilità riguardo a danni a persone, animali o cose derivanti da uso o installazione non corrette.

