

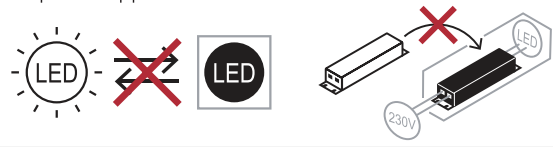
# Skies CCT

## CARATTERISTICHE TECNICHE

Alimentazione:	220-240 V ac
Frequenza:	50/60Hz
Driver:	Incluso NON DIMMERABILE
Potenza:	(vedi tabella)
Flusso Luminoso	(vedi tabella)
Dimensioni	(vedi tabella)
Peso	(vedi tabella)
UGR	≥ 19
PF:	≥ 0,5
SDCM:	≤ 0,6
Temperatura di colore	3000K/4000K /6000K (con selettore)
CRI:	≥ 80
Angolo luce:	120°
Durata Led:	25.000 h
Corpo e diffusore	PC
Gradi di protezione:	IP20 - IK08
Classe di isolamento:	II
Sfarfallio:	Pst LM ≤ 0,04 (a pieno carico)
Effetto stroboscopico SVM:	≤ 0,06 (a pieno carico)
Temperatura di esercizio:	da -10°C a +40°C
Mantenimento del flusso luminoso:	(L80/B20) 50,000 h

**Questo prodotto contiene una sorgente luminosa di classe di efficienza energetica F**

La sorgente luminosa e l'unità di alimentazione (driver) di questo apparecchio NON sono sostituibili.



Conforme alle vigenti norme e direttive europee, come attestato dal marchio CE



## INDICAZIONI E INFORMAZIONI PER LA TUTELA AMBIENTALE



### INFORMAZIONE AGLI UTENTI

ai sensi dell'art. 26 del Decreto Legislativo 14 marzo 2014, n. 49 "Attuazione della direttiva 2012/19/UE sui rifiuti di apparecchiature elettriche ed elettroniche (RAEE)"

Il simbolo del cassonetto barrato riportato sull'apparecchiatura o sulla sua confezione indica che il prodotto alla fine della propria vita utile deve essere raccolto separatamente dagli altri rifiuti.

L'utente dovrà, pertanto, conferire l'apparecchiatura giunta a fine vita agli idonei centri comunali di raccolta differenziata dei rifiuti elettrotecnici ed elettronici.

In alternativa alla gestione autonoma è possibile consegnare l'apparecchiatura che si desidera smaltire al rivenditore, al momento dell'acquisto di una nuova apparecchiatura di tipo equivalente.

Presso i rivenditori di prodotti elettronici con superficie di vendita di almeno 400 mq è inoltre possibile consegnare gratuitamente, senza obbligo di acquisto, i prodotti elettronici da smaltire con dimensioni inferiori a 25 cm.

L'adeguata raccolta differenziata per l'avvio successivo dell'apparecchiatura dismessa al riciclaggio, al trattamento e allo smaltimento ambientalmente compatibile contribuisce ad evitare possibili effetti negativi sull'ambiente e sulla salute e favorisce il reimpiego e/o riciclo dei materiali di cui è composta l'apparecchiatura.

La precisa ed integrale osservanza di tutte le norme, indicazioni e divieti esposti in queste istruzioni costituisce un requisito essenziale per il corretto funzionamento e utilizzo del prodotto. REER SpA, declina ogni responsabilità per quanto derivante dal mancato rispetto, anche parziale, di tali indicazioni.

Caratteristiche soggette a modifica senza preavviso.  
È vietata la riproduzione totale o parziale senza autorizzazione REER.

# Skies CCT

## faretto da incasso

con selettore di temperatura colore della luce Led



8543325\_2

## ISTRUZIONI D'USO E INSTALLAZIONE

Prima di utilizzare il prodotto leggere attentamente il foglio d'istruzioni e conservarlo per futuro riferimento. Attenzione: le cautele riguardanti la sicurezza devono essere seguite con scrupolo.

# REER

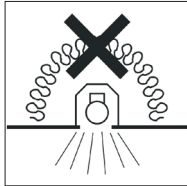
REER S.p.A. via Carcano 32, 10153 Torino - ITALIA  
www.reer.it

## ISTRUZIONI PER L'INSTALLAZIONE

⚠ **Attenzione:** l'installazione deve essere effettuata soltanto da un installatore professionale. REER non si assume nessuna responsabilità per errori commessi da installatori non abilitati.

⚠ **Attenzione:** le condizioni ambientali devono essere compatibili col grado di protezione (IP) del prodotto.

⚠ **Attenzione:** questi apparecchi non sono idonei ad essere ricoperti con materiale termicamente isolante, vedi simbolo.



**Apparecchio non idoneo ad essere ricoperto con materiale isolante**

⚠ **Attenzione:** prima di iniziare l'installazione scollegare la tensione di rete.

⚠ **Attenzione:** controllare che il prodotto sia integro e non abbia subito danni durante il trasporto.

⚠ **Attenzione:** effettuare l'installazione seguendo le indicazioni riportate nelle figure.

## INDICAZIONI PER LA SICUREZZA DURANTE L'USO

★ Apparecchio da interno con sorgente luminosa a Led; rispettare scrupolosamente le cautele relative al grado di protezione IP.

★ Verificare attentamente che l'installazione risulti stabile nelle condizioni di utilizzo previste.

★ Non coprire l'apparecchio e permettere la libera circolazione dell'aria attorno allo stesso; non appendere o fissare qualsiasi cosa all'apparecchio.

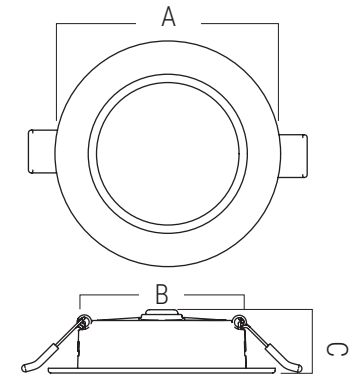
★ La sorgente luminosa di questo apparecchio non è sostituibile; quando la sorgente luminosa raggiunge il fine vita deve essere sostituito l'intero apparecchio.

★ Scollegare l'apparecchio dalla rete elettrica ed attendere che si sia raffreddato prima di eseguire qualsiasi operazione di pulizia.

★ REER declina ogni responsabilità riguardo a danni a persone, animali o cose derivanti da uso o installazione non corrette.

codice	W	lm 3000 K	lm 4000 K	lm 6000 K	mm AxBxC	mm foro	Kg
6361134	5	400	500	470	95x70x26	Ø 75-80	0,060
6361135	9	765	900	830	118x90x26	Ø 90-110	0,075
6361136	12	1020	1200	1120	145x117x26	Ø 120-135	0,145
6361137	18	1530	1800	1750	170x140x26	Ø 140-160	0,175
6361138	24	2040	2400	2320	220x190x26	Ø 205-210	0,255
6361167	28	2400	2600	2520	220x190x26	Ø 205-210	0,255

La temperatura colore è modificabile solo a dispositivo spento



## MONTAGGIO A INCASSO

**1a** Forare il controsoffitto secondo la misura indicata in tabella

**2a** Collegare l'apparecchio all'alimentazione. **NOTA:** la morsettiera non è inclusa

**3a** Mettere le molle in posizione verticale e inserire il faretto nel soffitto

**4a** Alloggiare il faretto nel soffitto assicurandosi che sia stabile

## MONTAGGIO A PLAFONE (Kit accessori non inclusi)

**1b** Collegare l'apparecchio all'alimentazione. **NOTA:** la morsettiera non è inclusa.

**2b** Fissare la cornice al soffitto con le viti

codice Kit accessori	per faretto	mm
6361139	9W	Ø120x38
6361140	12W	Ø145x38
6361141	18W	Ø170x38
6361142	24-28W	Ø225x38

**3b** Allineare il foro rettangolare con la staffetta della cornice ed agganciare verso l'alto