



## AVVERTENZE

Prima di utilizzare il faretto leggere attentamente il presente foglio d'istruzioni.

Conservarlo per futuro riferimento.

**Attenzione: le cautele riguardanti la sicurezza devono essere seguite con scrupolo.**

## CARATTERISTICHE TECNICHE

Alimentazione:	230V
Frequenza:	50/60Hz
Portalamпада:	GU10 13W MAX
Materiale:	Gesso
Grado di protezione:	IP20
Dimensioni:	120x120x40mm
Peso:	0,50Kg
Classe di isolamento:	II

**NOTA: lampada non fornita in dotazione**

Conforme alle vigenti norme e direttive europee, come attestato dal marchio CE.



## INDICAZIONI E INFORMAZIONI PER LA TUTELA AMBIENTALE



### INFORMAZIONE AGLI UTENTI

ai sensi dell'art. 26 del Decreto Legislativo 14 marzo 2014, n. 49 "Attuazione della direttiva 2012/19/UE sui rifiuti di apparecchiature elettriche ed elettroniche (RAEE)"

Il simbolo del cassonetto barrato riportato sull'apparecchiatura o sulla sua confezione indica che il prodotto alla fine della propria vita utile deve essere raccolto separatamente dagli altri rifiuti.

L'utente dovrà, pertanto, conferire l'apparecchiatura giunta a fine vita agli idonei centri comunali di raccolta differenziata dei rifiuti elettrotecnici ed elettronici.

In alternativa alla gestione autonoma è possibile consegnare l'apparecchiatura che si desidera smaltire al rivenditore, al momento dell'acquisto di una nuova apparecchiatura di tipo equivalente.

Presso i rivenditori di prodotti elettronici con superficie di vendita di almeno 400 mq è inoltre possibile consegnare gratuitamente, senza obbligo di acquisto, i prodotti elettronici da smaltire con dimensioni inferiori a 25 cm.

L'adeguata raccolta differenziata per l'avvio successivo dell'apparecchiatura dismessa al riciclaggio, al trattamento e allo smaltimento ambientalmente compatibile contribuisce ad evitare possibili effetti negativi sull'ambiente e sulla salute e favorisce il reimpiego e/o riciclo dei materiali di cui è composta l'apparecchiatura.

La precisa ed integrale osservanza di tutte le norme, indicazioni e divieti esposti in queste istruzioni costituisce un requisito essenziale per il corretto funzionamento e utilizzo del prodotto. Mizar, pertanto, declina ogni responsabilità per quanto derivante dal mancato rispetto, anche parziale, di tali indicazioni.

Caratteristiche soggette a modifica senza preavviso.  
È vietata la riproduzione totale o parziale senza autorizzazione Mizar.



# Astratto Prezioso

Faretto in gesso quadrato h 40

MGY0034

8543299 rev. 0

## ISTRUZIONI D'USO E INSTALLAZIONE

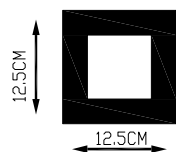
MIZAR è un marchio di REER S.p.A.  
via Meucci 77 | Leini (TO) 10040 | ITALIA  
Tel. +39 011 9969833 | Fax +39 011 859867  
e-mail: info@mizarluce.it | www.mizarluce.it

## ISTRUZIONI PER L'INSTALLAZIONE

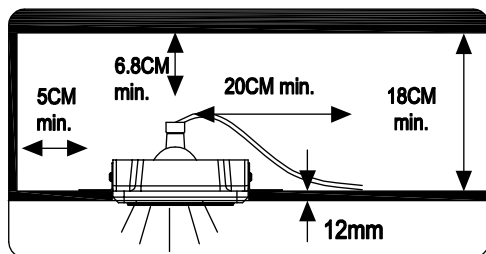
⚠ **Attenzione:** l'installazione deve essere effettuata soltanto da un installatore professionale. Mizar non si assume nessuna responsabilità per errori commessi da installatori non abilitati.

⚠ **Attenzione:** le condizioni ambientali devono essere compatibili col grado di protezione (IP) del prodotto. Prodotto non adatto per utilizzo in esterno.

⚠ **Attenzione:** questi apparecchi non sono idonei ad essere ricoperti con materiale termicamente isolante, vedi simbolo.



Prevedere e verificare il corretto dimensionamento del foro e degli spazi di montaggio



**m mizar**

⚠ **Attenzione:** prima di iniziare l'installazione scollegare la tensione di rete.

⚠ **Attenzione:** il vano per l'alloggiamento del faretto deve essere di dimensioni opportune, vedi figure. Controllare innanzitutto che il prodotto sia integro e non abbia subito danni durante il trasporto. Effettuare l'installazione seguendo le indicazioni riportate nelle figure.

## INDICAZIONI PER LA SICUREZZA DURANTE L'USO

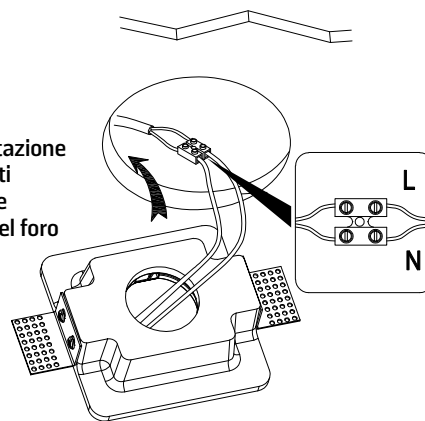
★ Faretto da interno in gesso per lampade con attacco GU10 MAX 13W; rispettare scrupolosamente le cautele relative al grado di protezione IP; seguire attentamente le avvertenze indicate nelle istruzioni di installazione.

★ Verificare attentamente che l'installazione risulti stabile nelle condizioni di utilizzo previste.

★ Mizar declina ogni responsabilità riguardo a danni a persone, animali o cose derivanti da uso o installazione non corrette.

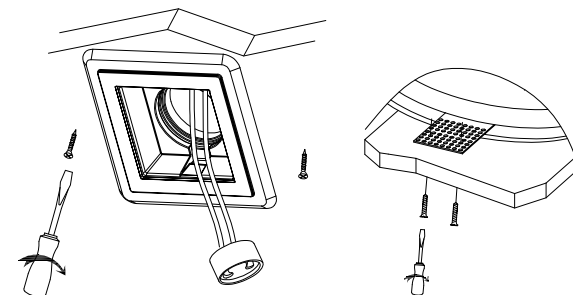
1

Collegare l'alimentazione elettrica ai morsetti e successivamente inserire il faretto nel foro



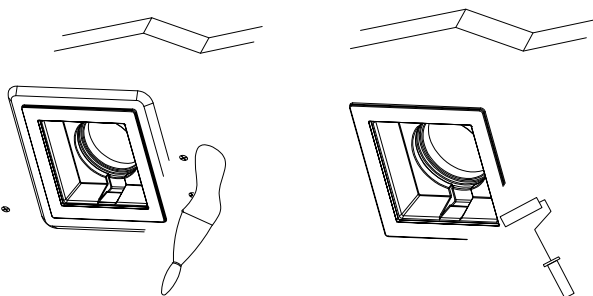
2

Fissare le viti nel cartongesso in corrispondenza dei fori delle staffe



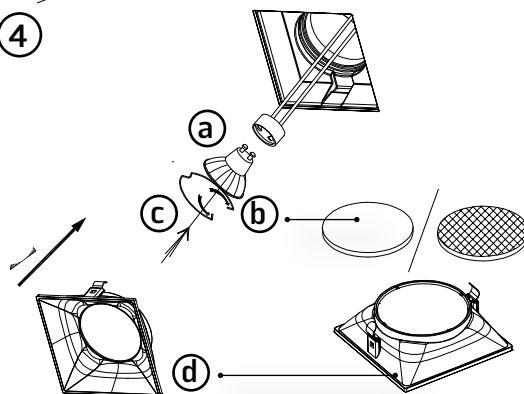
3

Stuccare e tinteggiare il faretto e il cartongesso



4

Inserire in sequenza la lampada GU10 (NON INCLUSA) e gli eventuali accessori (NON INCLUSI)



a) innestare la sorgente GU10 nel portalampada

b) posizionare gli accessori "Ottica" o "Vetro"

c) bloccare gli elementi con la molla in dotazione

d) fissare l'accessorio "Finitura" nella sede predisposta con una leggera pressione

