



AVVERTENZE

Prima di utilizzare il faretto leggere attentamente il presente foglio d'istruzioni. Conservarlo per futuro riferimento. Attenzione: le cautele riguardanti la sicurezza devono essere seguite con scrupolo.

CARATTERISTICHE TECNICHE

Alimentazione:	220/240 V
Frequenza	50/60 Hz
Driver incluso	NON DIMMERABILE
Potenza:	8,5W / 16W / 20W / 29W
Temperatura di colore:	3000K / 4000K
PF:	≥ 0,9
CRI (Indice Resa Cromatica):	≥ 90
UGR	≤ 19
SDCM:	≤ 3
Sicurezza fotobiologica:	RG2 (Rischio Moderato)
Angolo luce:	15° / 24° / 36°
Corpo:	alluminio+PC
Riflettore	alluminio
Angolo di rotazione	25°
Finitura:	colore bianco RAL9003
Durata Led:	50.000 ore
Grado di protezione:	IP20
Temperatura ambiente:	da -25°C a +50°C
Classe di isolamento:	II

Conforme alle vigenti norme e direttive europee, come attestato dal marchio CE



INDICAZIONI E INFORMAZIONI PER LA TUTELA AMBIENTALE



INFORMAZIONE AGLI UTENTI

ai sensi dell'art. 26 del Decreto Legislativo 14 marzo 2014, n. 49 "Attuazione della direttiva 2012/19/UE sui rifiuti di apparecchiature elettriche ed elettroniche (RAEE)"

Il simbolo del cassonetto barrato riportato sull'apparecchiatura o sulla sua confezione indica che il prodotto alla fine della propria vita utile deve essere raccolto separatamente dagli altri rifiuti.

L'utente dovrà, pertanto, conferire l'apparecchiatura giunta a fine vita agli idonei centri comunali di raccolta differenziata dei rifiuti elettrotecnici ed elettronici.

In alternativa alla gestione autonoma è possibile consegnare l'apparecchiatura che si desidera smaltire al rivenditore, al momento dell'acquisto di una nuova apparecchiatura di tipo equivalente.

Presso i rivenditori di prodotti elettronici con superficie di vendita di almeno 400 mq è inoltre possibile consegnare gratuitamente, senza obbligo di acquisto, i prodotti elettronici da smaltire con dimensioni inferiori a 25 cm.

L'adeguata raccolta differenziata per l'avvio successivo dell'apparecchiatura dismessa al riciclaggio, al trattamento e allo smaltimento ambientalmente compatibile contribuisce ad evitare possibili effetti negativi sull'ambiente e sulla salute e favorisce il reimpiego e/o riciclo dei materiali di cui è composta l'apparecchiatura.

La precisa ed integrale osservanza di tutte le norme, indicazioni e divieti esposti in queste istruzioni costituisce un requisito essenziale per il corretto funzionamento e utilizzo del prodotto. Mizar, pertanto, declina ogni responsabilità per quanto derivante dal mancato rispetto, anche parziale, di tali indicazioni.

Caratteristiche soggette a modifica senza preavviso.
È vietata la riproduzione totale o parziale senza autorizzazione Mizar.



85-43281 rev. 0

Globo

faretto da incasso semi orientabile

ISTRUZIONI D'USO E INSTALLAZIONE

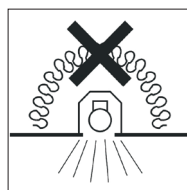
MIZAR è un marchio di REER S.p.A.
via Meucci 77 | Leini (TO) 10040 | ITALIA
Tel. +39 011 9969833 | Fax +39 011 859867
e-mail: info@mizarluce.it | www.mizarluce.it

ISTRUZIONI PER L'INSTALLAZIONE

⚠ **Attenzione:** l'installazione deve essere effettuata soltanto da un installatore professionale. Mizar non si assume nessuna responsabilità per errori commessi da installatori non abilitati.

⚠ **Attenzione:** le condizioni ambientali devono essere compatibili col grado di protezione (IP) del prodotto. Prodotto non adatto per utilizzo in esterno.

⚠ **Attenzione:** questi apparecchi non sono idonei ad essere ricoperti con materiale termicamente isolante, vedi simbolo.

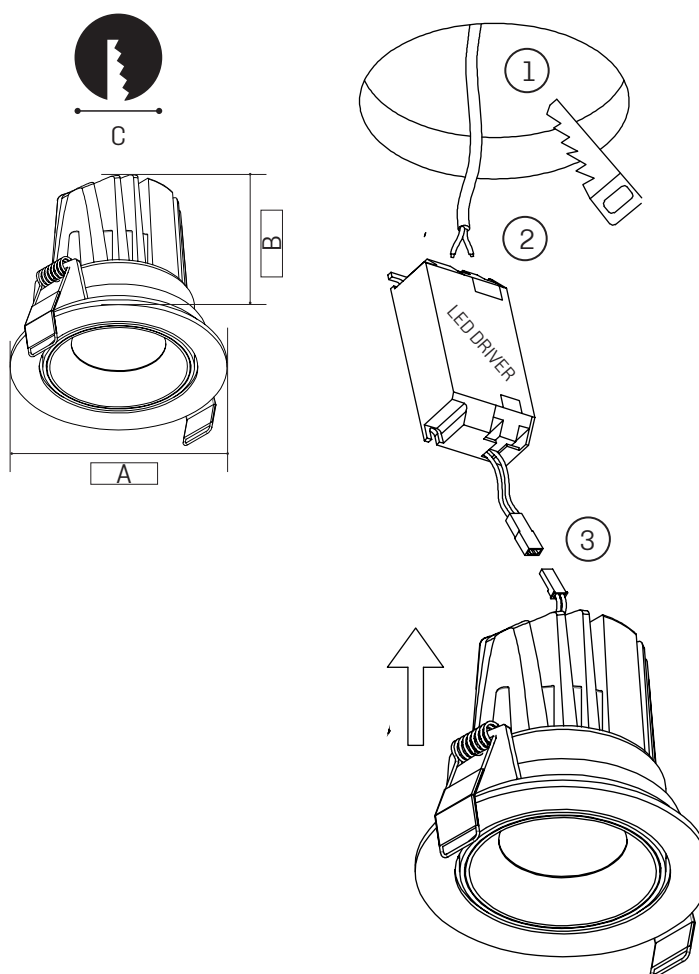


Apparecchio non idoneo ad essere ricoperto con materiale isolante

⚠ **Attenzione:** prima di iniziare l'installazione scollegare la tensione di rete.

⚠ **Attenzione:** il vano per l'alloggiamento del faretto deve essere di dimensioni opportune. Controllare innanzitutto che il prodotto sia integro e non abbia subito danni durante il trasporto. Effettuare l'installazione seguendo le indicazioni riportate nelle figure.

W	lm out	quota A	quota B	foro C	peso
8,5	525	Ø83 mm	81 mm	Ø 75 mm	0.200 kg
16	1196	Ø93 mm	98 mm	Ø 85 mm	0.280 kg
20	1654	Ø112 mm	112 mm	Ø 105 mm	0.500 kg
29	2315	Ø125 mm	122 mm	Ø 115mm	0,670 kg



INDICAZIONI PER LA SICUREZZA DURANTE L'USO

★ Apparecchio da interno con sorgente luminosa a Led; rispettare scrupolosamente le cautele relative al grado di protezione IP.

★ Verificare attentamente che l'installazione risulti stabile nelle condizioni di utilizzo previste.

★ La sorgente luminosa di questo apparecchio non è sostituibile; quando la sorgente luminosa raggiunge il fine vita deve essere sostituito l'intero apparecchio.

★ Seguire tutte le avvertenze esposte nella sezione istruzioni per l'installazione.

★ Mizar declina ogni responsabilità riguardo a danni a persone, animali o cose derivanti da uso o installazione non corrette.

 mizar