



AVVERTENZE

Prima di utilizzare il faretto leggere attentamente il presente foglio d'istruzioni. Conservarlo per futuro riferimento. Attenzione: le cautele riguardanti la sicurezza devono essere seguite con scrupolo.

CARATTERISTICHE TECNICHE

Alimentazione:	220/240 V
Frequenza:	50/60Hz
Driver:	Incluso NON DIMMERABILE
Potenza di sistema:	8,5 W
Temperatura di colore:	3000K
Flusso luminoso:	390 lm
PF:	≥ 0.9
CRI (Indice Resa Cromatica):	≥ 90
SDCM:	≤ 3
Sicurezza fotobiologica:	RG2 (Rischio Moderato)
Corpo:	alluminio verniciato
Colore:	bianco RAL9003
Schermo:	vetro
Durata Led:	50.000 ore
Grado di protezione:	IP54
Temperatura di esercizio:	da -20°C a +50°C
Dimensioni:	182x118x60 mm
Peso:	1,0 Kg
Classe di isolamento:	I

Conforme alle vigenti norme e direttive europee, come attestato dal marchio CE



INDICAZIONI E INFORMAZIONI PER LA TUTELA AMBIENTALE



INFORMAZIONE AGLI UTENTI

ai sensi dell'art. 26 del Decreto Legislativo 14 marzo 2014, n. 49 "Attuazione della direttiva 2012/19/UE sui rifiuti di apparecchiature elettriche ed elettroniche (RAEE)"

Il simbolo del cassonetto barrato riportato sull'apparecchiatura o sulla sua confezione indica che il prodotto alla fine della propria vita utile deve essere raccolto separatamente dagli altri rifiuti.

L'utente dovrà, pertanto, conferire l'apparecchiatura giunta a fine vita agli idonei centri comunali di raccolta differenziata dei rifiuti elettrotecnici ed elettronici.

In alternativa alla gestione autonoma è possibile consegnare l'apparecchiatura che si desidera smaltire al rivenditore, al momento dell'acquisto di una nuova apparecchiatura di tipo equivalente.

Presso i rivenditori di prodotti elettronici con superficie di vendita di almeno 400 mq è inoltre possibile consegnare gratuitamente, senza obbligo di acquisto, i prodotti elettronici da smaltire con dimensioni inferiori a 25 cm.

L'adeguata raccolta differenziata per l'avvio successivo dell'apparecchiatura dismessa al riciclaggio, al trattamento e allo smaltimento ambientalmente compatibile contribuisce ad evitare possibili effetti negativi sull'ambiente e sulla salute e favorisce il reimpiego e/o riciclo dei materiali di cui è composta l'apparecchiatura.

La precisa ed integrale osservanza di tutte le norme, indicazioni e divieti esposti in queste istruzioni costituisce un requisito essenziale per il corretto funzionamento e utilizzo del prodotto. Mizar, pertanto, declina ogni responsabilità per quanto derivante dal mancato rispetto, anche parziale, di tali indicazioni.

Caratteristiche soggette a modifica senza preavviso.
È vietata la riproduzione totale o parziale senza autorizzazione Mizar.



MES0257

Spia applique da esterno

8543275 rev. 0

ISTRUZIONI D'USO E INSTALLAZIONE

MIZAR è un marchio di REER S.p.A.
via Meucci 77 | Leini (TO) 10040 | ITALIA
Tel. +39 011 9969833 | Fax +39 011 859867
e-mail: info@mizarluce.it | www.mizarluce.it

ISTRUZIONI PER L'INSTALLAZIONE

⚠ **Attenzione:** l'installazione deve essere effettuata soltanto da un installatore professionale.

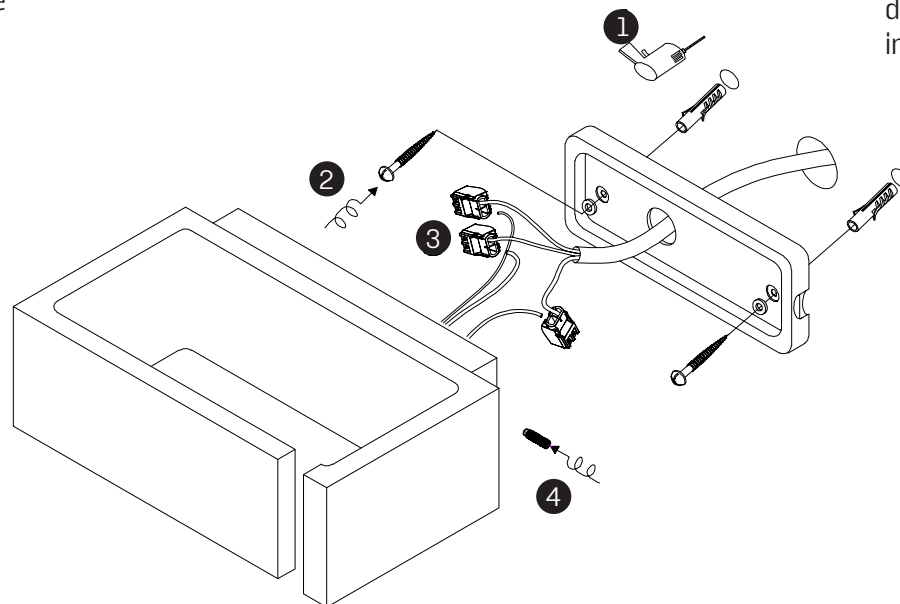
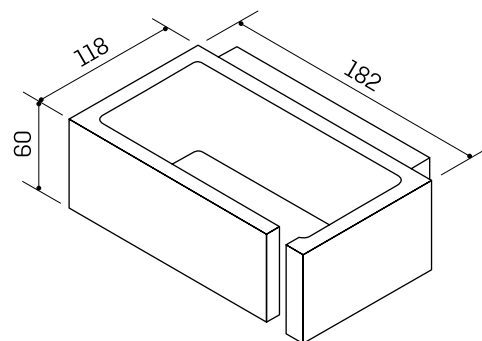
Mizar non si assume nessuna responsabilità per errori commessi da installatori non abilitati.

⚠ **Attenzione:** prima di iniziare l'installazione scollegare la tensione di rete.

⚠ **Attenzione:** le condizioni ambientali devono essere compatibili col grado di protezione del prodotto IP54.

⚠ **Attenzione:** la messa a terra deve essere effettuata con cura e con un collegamento di terra corrispondente alle norme (apparecchio di Classe I).

⚠ **Attenzione:** Controllare innanzitutto che il prodotto sia integro e non abbia subito danni durante il trasporto. Effettuare l'installazione seguendo le indicazioni riportate nelle figure.



INDICAZIONI PER LA SICUREZZA DURANTE L'USO

★ Apparecchio da interno con sorgente luminosa a Led; rispettare scrupolosamente le cautele relative al grado di protezione IP.

★ Verificare attentamente che l'installazione risulti stabile nelle condizioni di utilizzo previste.

★ Non coprire l'apparecchio e permettere la libera circolazione dell'aria attorno allo stesso; non appendere o fissare qualsiasi cosa all'apparecchio.

★ La sorgente luminosa di questo apparecchio non è sostituibile; quando la sorgente luminosa raggiunge il fine vita deve essere sostituito l'intero apparecchio.

★ Seguire tutte le avvertenze espresse nella sezione istruzioni per l'installazione.

★ Mizar declina ogni responsabilità riguardo a danni a persone, animali o cose derivanti da uso o installazione non corrette.