



AVVERTENZE

Prima di utilizzare il faretto leggere attentamente il presente foglio d'istruzioni. Conservarlo per futuro riferimento. Attenzione: le cautele riguardanti la sicurezza devono essere seguite con scrupolo.

CARATTERISTICHE TECNICHE

Alimentazione:	220/240 V 50/60Hz NON DIMMERABILE
Potenza di sistema:	23W (600mA), 28 W (700mA), 33 W (850mA), 39 W (950mA)
Temperatura di colore:	3000K / 4000K
Flusso luminoso	23W: 2362 lm / 2482 lm 28W: 2714 lm / 2852 lm 33W: 3220 lm / 3384 lm 39W: 3544 lm / 3724 lm
PF:	≥ 0.9
CRI (Indice Resa Cromatica):	≥ 90
SDCM:	≤ 3
Sicurezza fotobiologica:	RG1 (Rischio Basso)
Angolo luce:	16° / 30° / 40° / 60°
Corpo:	alluminio verniciato
Colore:	bianco RAL9016 nero RAL9004
Riflettore:	alluminio
Durata Led:	50.000 ore
Grado di protezione:	IP20
Temperatura esercizio:	25°C
tc:	75°C (a 25°C)
Peso:	1,17 Kg
Classe di isolamento:	II

Conforme alle vigenti norme e direttive europee, come attestato dal marchio CE



INDICAZIONI E INFORMAZIONI PER LA TUTELA AMBIENTALE



INFORMAZIONE AGLI UTENTI

ai sensi dell'art. 26 del Decreto Legislativo 14 marzo 2014, n. 49 "Attuazione della direttiva 2012/19/UE sui rifiuti di apparecchiature elettriche ed elettroniche (RAEE)"

Il simbolo del cassonetto barrato riportato sull'apparecchiatura o sulla sua confezione indica che il prodotto alla fine della propria vita utile deve essere raccolto separatamente dagli altri rifiuti.

L'utente dovrà, pertanto, conferire l'apparecchiatura giunta a fine vita agli idonei centri comunali di raccolta differenziata dei rifiuti elettrotecnici ed elettronici.

In alternativa alla gestione autonoma è possibile consegnare l'apparecchiatura che si desidera smaltire al rivenditore, al momento dell'acquisto di una nuova apparecchiatura di tipo equivalente.

Presso i rivenditori di prodotti elettronici con superficie di vendita di almeno 400 mq è inoltre possibile consegnare gratuitamente, senza obbligo di acquisto, i prodotti elettronici da smaltire con dimensioni inferiori a 25 cm.

L'adeguata raccolta differenziata per l'avvio successivo dell'apparecchiatura dismessa al riciclaggio, al trattamento e allo smaltimento ambientalmente compatibile contribuisce ad evitare possibili effetti negativi sull'ambiente e sulla salute e favorisce il reimpiego e/o riciclo dei materiali di cui è composta l'apparecchiatura.

La precisa ed integrale osservanza di tutte le norme, indicazioni e divieti esposti in queste istruzioni costituisce un requisito essenziale per il corretto funzionamento e utilizzo del prodotto. Mizar, pertanto, declina ogni responsabilità per quanto derivante dal mancato rispetto, anche parziale, di tali indicazioni.

Caratteristiche soggette a modifica senza preavviso.
È vietata la riproduzione totale o parziale senza autorizzazione Mizar.



Effetto proiettore a binario

8543266 rev. 0

ISTRUZIONI D'USO E INSTALLAZIONE

MIZAR è un marchio di REER S.p.A.
via Meucci 77 | Leini (TO) 10040 | ITALIA
Tel. +39 011 9969833 | Fax +39 011 859867
e-mail: info@mizarluce.it | www.mizarluce.it

ISTRUZIONI PER L'INSTALLAZIONE

⚠ **Attenzione:** l'installazione deve essere effettuata soltanto da un installatore professionale.

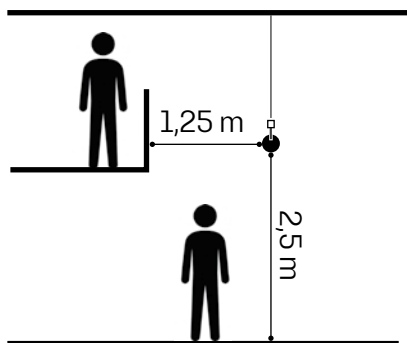
Mizar non si assume nessuna responsabilità per errori commessi da installatori non abilitati.

⚠ **Attenzione:** prima di iniziare l'installazione scollegare la tensione di rete.

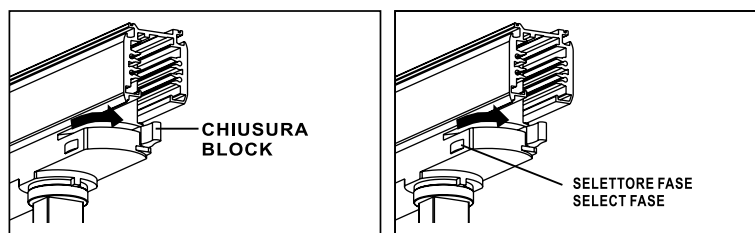
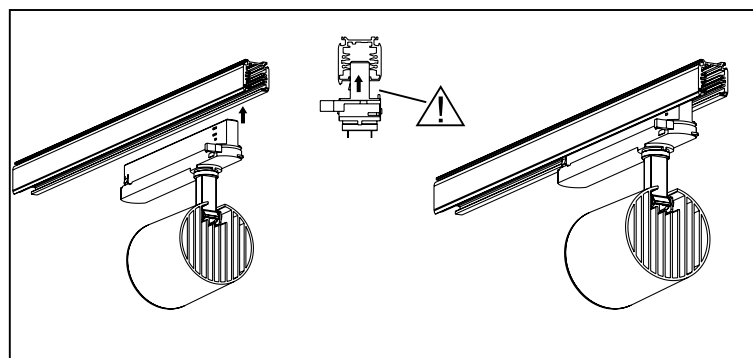
⚠ **Attenzione:** le condizioni ambientali devono essere compatibili col grado di protezione (IP) del prodotto. Prodotto non adatto per utilizzo in esterno.

⚠ **Attenzione:** Controllare innanzitutto che il prodotto sia integro e non abbia subito danni durante il trasporto. Effettuare l'installazione seguendo le indicazioni riportate nelle figure.

⚠ **Attenzione:** Da installare al di fuori della distanza di accessibilità, corrispondente ad un'altezza di 2,5 m dal pavimento e ad una larghezza di 1,25 m in tutte le direzioni orizzontali dalla posizione in cui una persona può trovarsi.



codice	potenza	mA	K	lm out
MTK0001 ... MTK0008	23W	600	3000	2362
MTK0009 ... MTK0016	23W	600	4000	2482
MTK0017 ... MTK0024	28W	700	3000	2714
MTK0025 ... MTK0032	28W	700	4000	2852
MTK0033 ... MTK0040	33W	850	3000	3220
MTK0041 ... MTK0048	33W	850	4000	3384
MTK0049 ... MTK0056	39W	950	3000	3544
MTK0057 ... MTK0064	39W	950	4000	3724



INDICAZIONI PER LA SICUREZZA DURANTE L'USO

★ Apparecchio da interno con sorgente luminosa a Led; rispettare scrupolosamente le cautele relative al grado di protezione IP.

★ Verificare attentamente che l'installazione risulti stabile nelle condizioni di utilizzo previste.

★ Non coprire l'apparecchio e permettere la libera circolazione dell'aria attorno allo stesso; non appendere o fissare qualsiasi cosa all'apparecchio.

★ La sorgente luminosa di questo apparecchio non è sostituibile; quando la sorgente luminosa raggiunge il fine vita deve essere sostituito l'intero apparecchio.

★ Seguire tutte le avvertenze esposte nella sezione istruzioni per l'installazione.

★ Mizar declina ogni responsabilità riguardo a danni a persone, animali o cose derivanti da uso o installazione non corrette.

