



AVVERTENZE

Prima di utilizzare il faretto leggere attentamente il presente foglio d'istruzioni. Conservarlo per futuro riferimento.

Attenzione: le cautele riguardanti la sicurezza devono essere seguite con scrupolo.

CARATTERISTICHE TECNICHE

Alimentazione: 230V
Frequenza: 50Hz
Porta lampada: GU10 max 35W
Materiale: alluminio
Grado di protezione: IP20
Dimensioni: 80x80x150 mm
Peso: 0,5 Kg
Classe di isolamento: I

NOTA: lampada non fornita in dotazione

Conforme alle vigenti norme e direttive europee, come attestato dal marchio CE.



INDICAZIONI E INFORMAZIONI PER LA TUTELA AMBIENTALE



INFORMAZIONE AGLI UTENTI

ai sensi dell'art. 26 del Decreto Legislativo 14 marzo 2014, n. 49 "Attuazione della direttiva 2012/19/UE sui rifiuti di apparecchiature elettriche ed elettroniche (RAEE)"

Il simbolo del cassonetto barrato riportato sull'apparecchiatura o sulla sua confezione indica che il prodotto alla fine della propria vita utile deve essere raccolto separatamente dagli altri rifiuti.

L'utente dovrà, pertanto, conferire l'apparecchiatura giunta a fine vita agli idonei centri comunali di raccolta differenziata dei rifiuti elettrotecnici ed elettronici.

In alternativa alla gestione autonoma è possibile consegnare l'apparecchiatura che si desidera smaltire al rivenditore, al momento dell'acquisto di una nuova apparecchiatura di tipo equivalente.

Presso i rivenditori di prodotti elettronici con superficie di vendita di almeno 400 mq è inoltre possibile consegnare gratuitamente, senza obbligo di acquisto, i prodotti elettronici da smaltire con dimensioni inferiori a 25 cm.

L'adeguata raccolta differenziata per l'avvio successivo dell'apparecchiatura dismessa al riciclaggio, al trattamento e allo smaltimento ambientalmente compatibile contribuisce ad evitare possibili effetti negativi sull'ambiente e sulla salute e favorisce il reimpiego e/o riciclo dei materiali di cui è composta l'apparecchiatura.

La precisa ed integrale osservanza di tutte le norme, indicazioni e divieti esposti in queste istruzioni costituisce un requisito essenziale per il corretto funzionamento e utilizzo del prodotto. Mizar, pertanto, declina ogni responsabilità per quanto derivante dal mancato rispetto, anche parziale, di tali indicazioni.

Caratteristiche soggette a modifica senza preavviso.

È vietata la riproduzione totale o parziale senza autorizzazione Mizar.



Stalattite

faretto a plafone quadro

8543252 rev.1

ISTRUZIONI D'USO E INSTALLAZIONE

MIZAR è un marchio di REER S.p.A.
via Meucci 77 | Leini (TO) 10040 | ITALIA
Tel. +39 011 9969833 | Fax +39 011 859867
e-mail: info@mizarluce.it | www.mizarluce.it

ISTRUZIONI PER L'INSTALLAZIONE

⚠ **Attenzione:** l'installazione deve essere effettuata soltanto da un installatore professionale.

Mizar non si assume nessuna responsabilità per errori commessi da installatori non abilitati.

⚠ **Attenzione:** le condizioni ambientali devono essere compatibili col grado di protezione (IP) del prodotto. Non adatto per utilizzo in esterno.

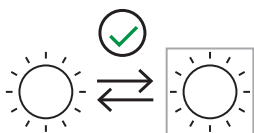
⚠ **Attenzione:** in caso di apparecchio di Classe I effettuare con cura il collegamento di terra corrispondente alle norme.

⚠ **Attenzione:** prima di iniziare l'installazione scollegare la tensione di rete.

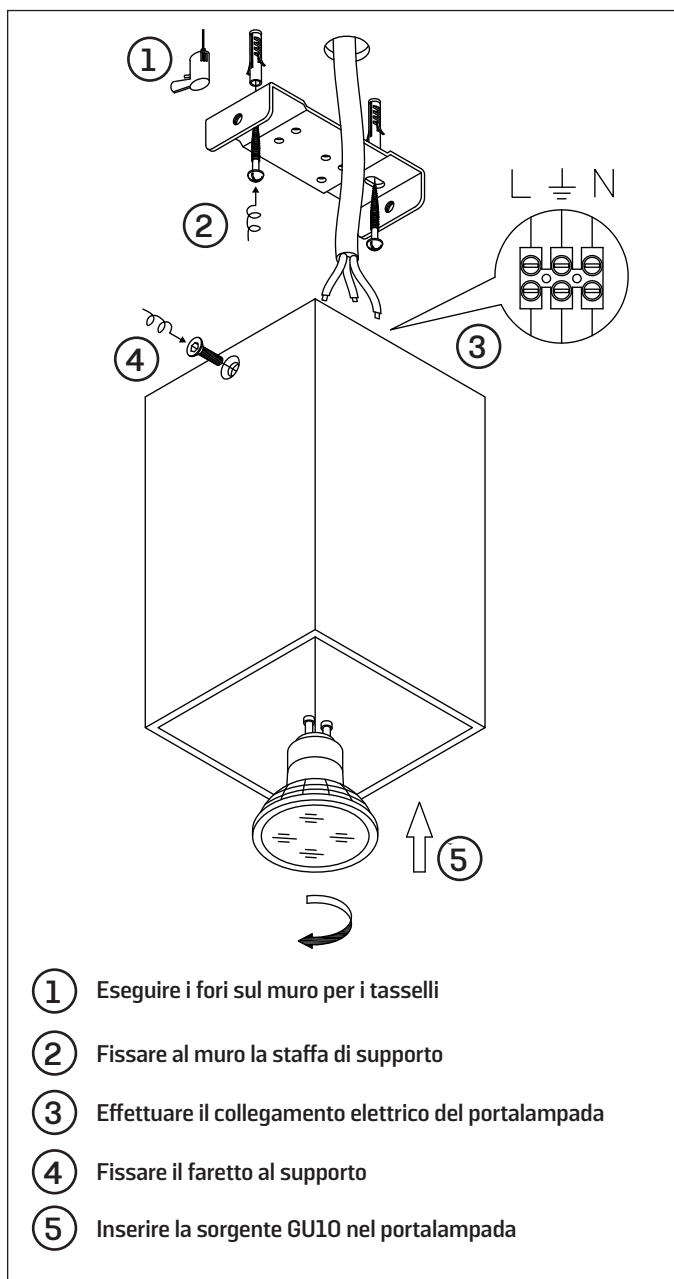
⚠ **Attenzione:** Controllare innanzitutto che il prodotto sia integro e non abbia subito danni durante il trasporto.

Effettuare l'installazione seguendo le indicazioni riportate nelle figure.

La sorgente luminosa di questo apparecchio è sostituibile senza arrecare danno all'apparecchio.



 mizar



INDICAZIONI PER LA SICUREZZA DURANTE L'USO

★ Faretto da interno in alluminio per lampade con attacco GU10 max 35W; rispettare scrupolosamente le cautele relative al grado di protezione IP.

★ Seguire attentamente le avvertenze indicate nelle istruzioni di installazione.

★ Verificare attentamente che l'installazione risulti stabile nelle condizioni di utilizzo previste.

★ Mizar declina ogni responsabilità riguardo a danni a persone, animali o cose derivanti da uso o installazione non corrette.

