

INDICAZIONI E INFORMAZIONI PER LA TUTELA AMBIENTALE



INFORMAZIONE AGLI UTENTI

ai sensi dell'art. 26 del Decreto Legislativo 14 marzo 2014, n. 49 "Attuazione della direttiva 2012/19/UE sui rifiuti di apparecchiature elettriche ed elettroniche (RAEE)"

Il simbolo del cassonetto barrato riportato sull'apparecchiatura o sulla sua confezione indica che il prodotto alla fine della propria vita utile deve essere raccolto separatamente dagli altri rifiuti.

L'utente dovrà, pertanto, conferire l'apparecchiatura giunta a fine vita agli idonei centri comunali di raccolta differenziata dei rifiuti elettrotecnici ed elettronici.

In alternativa alla gestione autonoma è possibile consegnare l'apparecchiatura che si desidera smaltire al rivenditore, al momento dell'acquisto di una nuova apparecchiatura di tipo equivalente.

Presso i rivenditori di prodotti elettronici con superficie di vendita di almeno 400 mq è inoltre possibile consegnare gratuitamente, senza obbligo di acquisto, i prodotti elettronici da smaltire con dimensioni inferiori a 25 cm.

L'adeguata raccolta differenziata per l'avvio successivo dell'apparecchiatura dismessa al riciclaggio, al trattamento e allo smaltimento ambientalmente compatibile contribuisce ad evitare possibili effetti negativi sull'ambiente e sulla salute e favorisce il reimpiego e/o riciclo dei materiali di cui è composta l'apparecchiatura.

La precisa ed integrale osservanza di tutte le norme, indicazioni e divieti esposti in queste istruzioni costituisce un requisito essenziale per il corretto funzionamento e utilizzo del prodotto. Mizar, pertanto, declina ogni responsabilità per quanto derivante dal mancato rispetto, anche parziale, di tali indicazioni.

Caratteristiche soggette a modifica senza preavviso.
È vietata la riproduzione totale o parziale senza autorizzazione Mizar.

8543220 rev. 0

ISTRUZIONI D'USO E INSTALLAZIONE

Astratto_10
Faretto in gesso doppio quadro

MGY0010



mizar



mizar

MIZAR è un marchio di REER S.p.A.

via Meucci 77 | Leini (TO) 10040 | ITALIA

Tel. +39 011 9969833 | Fax +39 011 859867

Internet: www.mizarluce.it | e-mail: info@mizarluce.it

mizar

AVVERTENZE

Prima di utilizzare il faretto leggere attentamente il presente foglio d'istruzioni. Conservarlo per futuro riferimento.

Attenzione: le cautele riguardanti la sicurezza devono essere seguite con scrupolo.

CARATTERISTICHE TECNICHE

Alimentazione:	230V
Frequenza:	50Hz
Portalamпада:	GU10 max 2x35W
Materiale:	gesso
Grado di protezione:	IP20
Dimensioni:	215x120x55 mm
Dimensioni foratura:	123x218 mm
Peso:	1 Kg
Classe di isolamento:	II

NOTA: lampada non fornita in dotazione

Conforme alle vigenti norme e direttive europee, come attestato dal marchio CE.



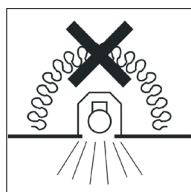
ISTRUZIONI PER L'INSTALLAZIONE

⚠ **Attenzione:** l'installazione deve essere effettuata soltanto da un installatore professionale.

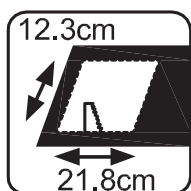
Mizar non si assume nessuna responsabilità per errori commessi da installatori non abilitati.

⚠ **Attenzione:** le condizioni ambientali devono essere compatibili col grado di protezione (IP) del prodotto. Prodotto non adatto per utilizzo in esterno.

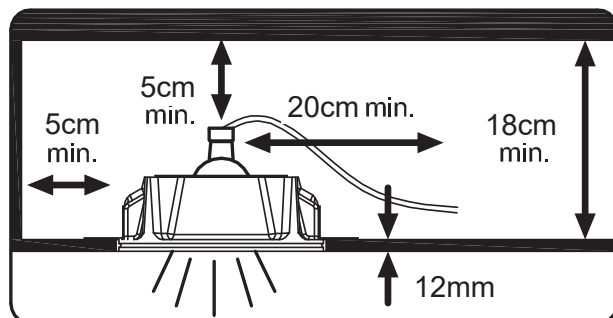
⚠ **Attenzione:** questi apparecchi non sono idonei ad essere ricoperti con materiale termicamente isolante, vedi simbolo.



Apparecchio non idoneo ad essere ricoperto con materiale isolante



Prevedere e verificare il corretto dimensionamento del foro e degli spazi di montaggio



⚠ **Attenzione:** prima di iniziare l'installazione scollegare la tensione di rete.

⚠ **Attenzione:** il vano per l'alloggiamento del faretto deve essere di dimensioni opportune, vedi figure. Controllare innanzitutto che il prodotto sia integro e non abbia subito danni durante il trasporto. Effettuare l'installazione seguendo le indicazioni riportate nelle figure.

INDICAZIONI PER LA SICUREZZA DURANTE L'USO

★ Faretto da interno in gesso per lampade con attacco GU10 max 35W; rispettare scrupolosamente le cautele relative al grado di protezione IP; seguire attentamente le avvertenze indicate nelle istruzioni di installazione.

★ Verificare attentamente che l'installazione risulti stabile nelle condizioni di utilizzo previste.

★ Mizar declina ogni responsabilità riguardo a danni a persone, animali o cose derivanti da uso o installazione non corrette.

