

## INDICAZIONI E INFORMAZIONI PER LA TUTELA AMBIENTALE



### INFORMAZIONE AGLI UTENTI

ai sensi dell'art. 26 del Decreto Legislativo 14 marzo 2014, n. 49 "Attuazione della direttiva 2012/19/UE sui rifiuti di apparecchiature elettriche ed elettroniche (RAEE)"

Il simbolo del cassonetto barrato riportato sull'apparecchiatura o sulla sua confezione indica che il prodotto alla fine della propria vita utile deve essere raccolto separatamente dagli altri rifiuti.

L'utente dovrà, pertanto, conferire l'apparecchiatura giunta a fine vita agli idonei centri comunali di raccolta differenziata dei rifiuti elettrotecnici ed elettronici.

In alternativa alla gestione autonoma è possibile consegnare l'apparecchiatura che si desidera smaltire al rivenditore, al momento dell'acquisto di una nuova apparecchiatura di tipo equivalente.

Presso i rivenditori di prodotti elettronici con superficie di vendita di almeno 400 mq è inoltre possibile consegnare gratuitamente, senza obbligo di acquisto, i prodotti elettronici da smaltire con dimensioni inferiori a 25 cm.

L'adeguata raccolta differenziata per l'avvio successivo dell'apparecchiatura dismessa al riciclaggio, al trattamento e allo smaltimento ambientalmente compatibile contribuisce ad evitare possibili effetti negativi sull'ambiente e sulla salute e favorisce il reimpiego e/o riciclo dei materiali di cui è composta l'apparecchiatura.

La precisa ed integrale osservanza di tutte le norme, indicazioni e divieti esposti in queste istruzioni costituisce un requisito essenziale per il corretto funzionamento e utilizzo del prodotto. Mizar, pertanto, declina ogni responsabilità per quanto derivante dal mancato rispetto, anche parziale, di tali indicazioni.

Caratteristiche soggette a modifica senza preavviso.

È vietata la riproduzione totale o parziale  
senza autorizzazione Mizar.

0 6 8543192 rev. 0

## ISTRUZIONI D'USO E INSTALLAZIONE

Sfacciata  
luce lenticolare per finestra

MES0001



mizar



mizar

MIZAR è un marchio di REER S.p.A.

via Meucci 77 | Leinì (TO) 10040 | ITALIA

Tel. +39 011 9969833 | Fax +39 011 859867

Internet: [www.mizarluce.it](http://www.mizarluce.it) | e-mail: [info@mizarluce.it](mailto:info@mizarluce.it)

m mizar

### AVVERTENZE

Prima di utilizzare il faretto leggere attentamente il presente foglio d'istruzioni. Conservarlo per futuro riferimento.

Attenzione: le cautele riguardanti la sicurezza devono essere seguite con scrupolo.

### CARATTERISTICHE TECNICHE

Alimentazione: 230 VAC 50/60 Hz driver incluso

Driver incluso: 400mA 5,5-23VDC

NON DIMMERABILE

Potenza: 7W

PF: 0,5

Flusso luminoso led: 630lm

Flusso luminoso out: 380lm

Temperatura di colore: 3000K

CRI (Indice Resa Cromatica):  $\geq 90$

SDCM:  $\leq 3$

Sicurezza fotobiologica: Gruppo di Rischio 1 (Rischio Basso)

Tipo Led: LUMILEDS

Angolo luce: 50°

Materiale: alluminio

Durata Led: 50.000 ore

Grado di protezione: IP54

Temperatura ambiente: da -20°C a +50°C

Dimensioni: 60x150x95mm

Peso: 0,6 Kg

Classe di isolamento: I

Conforme alle vigenti norme e direttive europee, come attestato dal marchio CE



## ISTRUZIONI PER L'INSTALLAZIONE

⚠ **Attenzione:** l'installazione deve essere effettuata soltanto da un installatore professionale.

Mizar non si assume nessuna responsabilità per errori commessi da installatori non abilitati.

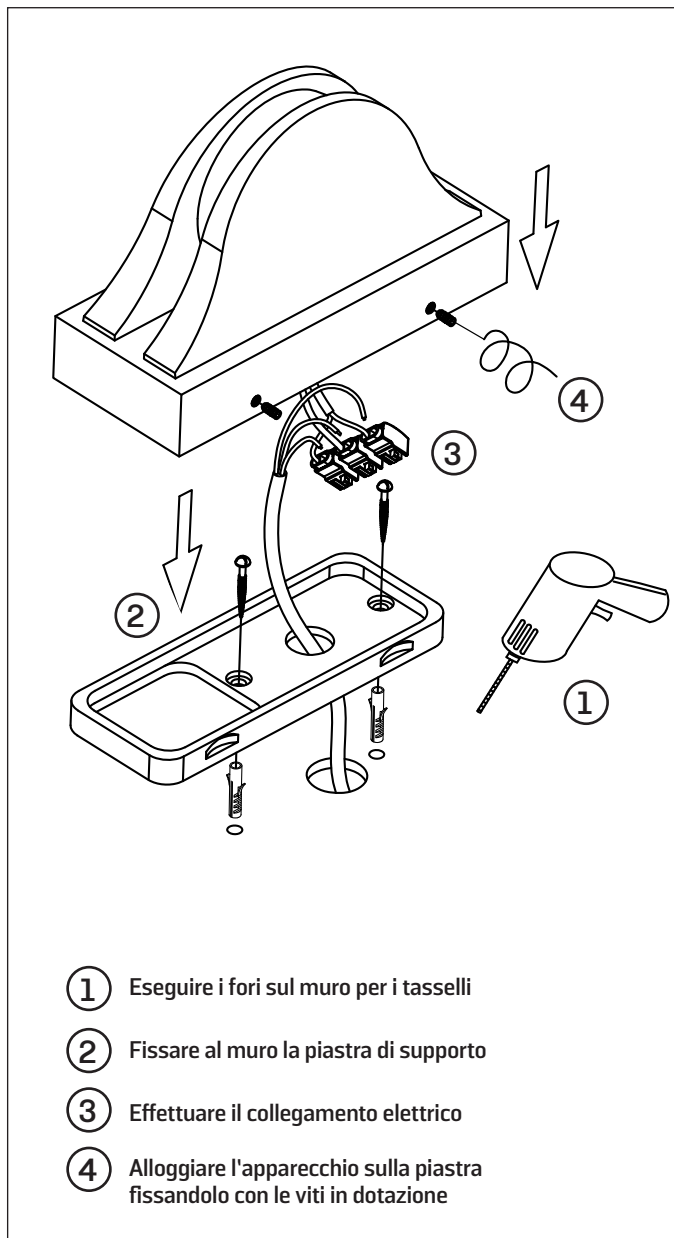
⚠ **Attenzione:** le condizioni ambientali devono essere compatibili col grado di protezione (IP) del prodotto.

⚠ **Attenzione:** in caso di apparecchio di Classe I effettuare con cura il collegamento di terra corrispondente alle norme.

⚠ **Attenzione:** prima di iniziare l'installazione scollegare la tensione di rete.

⚠ **Attenzione:** Controllare innanzitutto che il prodotto sia integro e non abbia subito danni durante il trasporto.

Effettuare l'installazione seguendo le indicazioni riportate nelle figure.



## INDICAZIONI PER LA SICUREZZA DURANTE L'USO

★ Apparecchio da esterno con sorgente luminosa a Led; rispettare scrupolosamente le cautele relative al grado di protezione IP.

★ Verificare attentamente che l'installazione risulti stabile nelle condizioni di utilizzo previste.

★ La sorgente luminosa di questo apparecchio non è sostituibile; quando la sorgente luminosa raggiunge il fine vita deve essere sostituito l'intero apparecchio.

★ Seguire tutte le avvertenze esposte nella sezione istruzioni per l'installazione.

★ Mizar declina ogni responsabilità riguardo a danni a persone, animali o cose derivanti da uso o installazione non corrette.

