

## ISTRUZIONI D'USO E INSTALLAZIONE

### Applique Hotel USB

#### AVVERTENZE

Prima di utilizzare il prodotto, leggere attentamente il presente foglio d'istruzioni. Conservarlo per futuro riferimento.

**Attenzione: le cautele riguardanti la sicurezza devono essere seguite con scrupolo.**

#### CARATTERISTICHE TECNICHE

##### Modello Bianco RAL 9016 (codice 6360974), Nero RAL 9017 (6360975)

- Alimentazione: 230 Vac 50/60Hz – NON DIMMERABILE  
NOTA: apparecchio DIMMERABILE tramite interruttore dimmer a step montato sul prodotto (25%, 50%, 100%)
- Driver incluso: 3A 12Vdc
- uscita USB: 2 porte USB 2A / 5Vdc - integrate nell'apparecchio
- PF (LED Driver): > 0,9
- Potenza: 5W
- LED: ZIGEN COB
- Flusso luminoso: 380lm (mod. Bianco) / 330lm (mod. Nero)
- Durata LED: 30.000 ore
- Temperatura di colore: 3000K
- SDCM: 3
- CRI:  $\geq 90$
- Angolo luce: 40°
- Sicurezza fotobiologica: Gruppo di Rischio 1 (Rischio Basso)
- Dimensioni: 85x180x127mm
- Materiale: Alluminio, acciaio
- Peso: 1,0Kg
- Grado di protezione: IP20
- Classe di isolamento: I

Conformi alle vigenti norme e Direttive europee, come attestato dal marchio CE.



#### ISTRUZIONI PER L'INSTALLAZIONE



**Attenzione: l'installazione deve essere effettuata soltanto da un installatore professionale. La Reer non si assume nessuna responsabilità per errori commessi da installatori non abilitati.**



**Attenzione: le condizioni ambientali devono essere compatibili col grado di protezione (IP) del prodotto. Prodotto non adatto per utilizzo in esterno.**



**Attenzione: nel caso di apparecchio di classe I effettuare con cura il collegamento di terra corrispondente alle norme.**

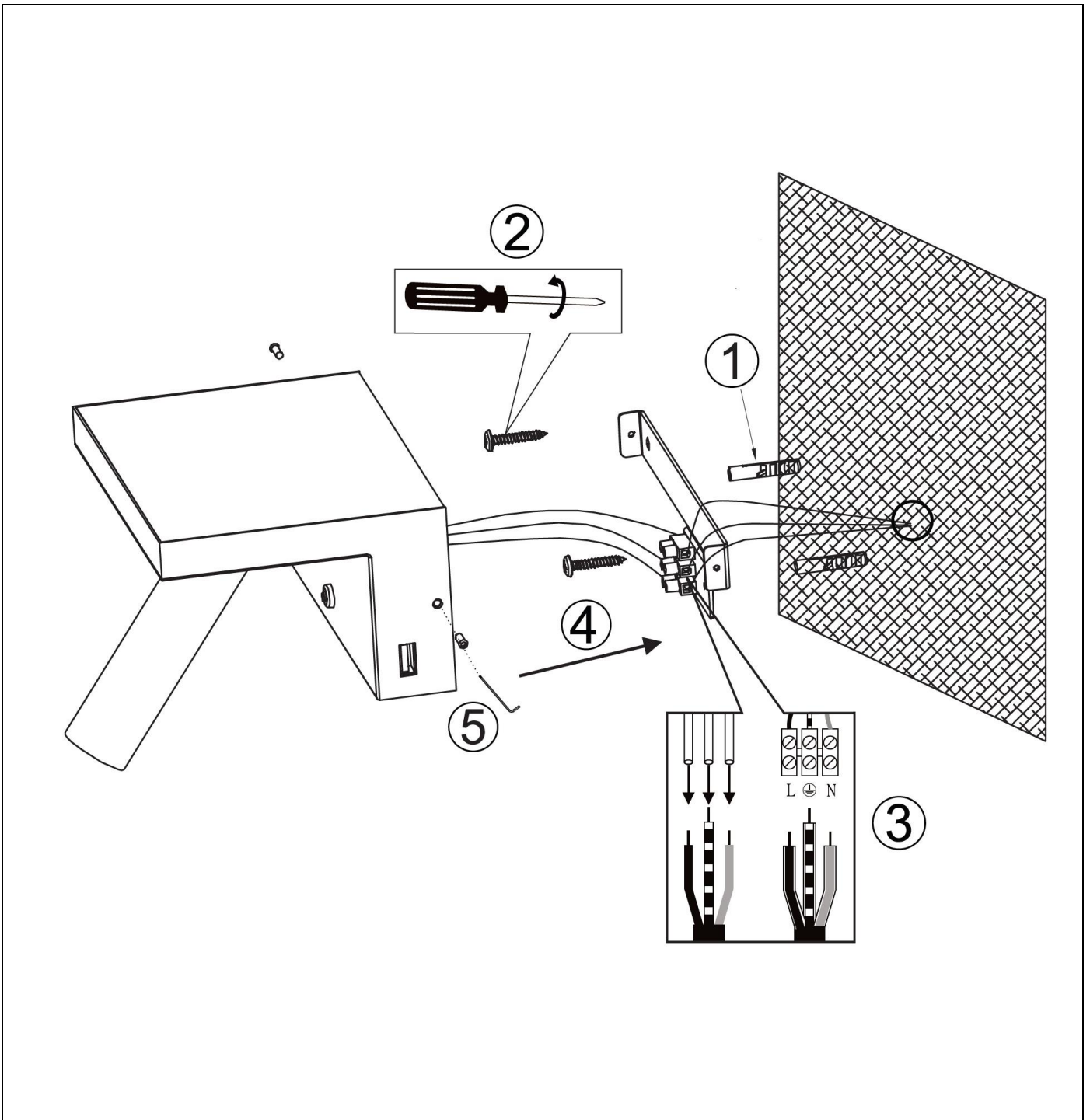


**Attenzione: prima di iniziare l'installazione scollegare la tensione di rete.**

Controllare innanzitutto che il prodotto sia integro e non abbia subito danni durante il trasporto.

Effettuare l'installazione seguendo le indicazioni riportate nelle figure.

**FIGURE**



## INDICAZIONI PER LA SICUREZZA DURANTE L'USO

- Apparecchio da interno con sorgente luminosa a LED; rispettare scrupolosamente le cautele relative al grado di protezione IP; seguire attentamente le avvertenze indicate nelle istruzioni di installazione.
- Verificare attentamente che l'installazione risulti stabile nelle condizioni di utilizzo previste.
- La sorgente luminosa di questo apparecchio non è sostituibile; quando la sorgente luminosa raggiunge il fine vita deve essere sostituito l'intero apparecchio.
- ReeR declina ogni responsabilità riguardo a danni a persone, animali o cose derivanti da uso o installazione non corrette.

## INDICAZIONI E INFORMAZIONI PER LA TUTELA AMBIENTALE



### INFORMAZIONE AGLI UTENTI

#### **ai sensi dell'art. 26 del Decreto Legislativo 14 marzo 2014, n. 49 "Attuazione della direttiva 2012/19/UE sui rifiuti di apparecchiature elettriche ed elettroniche (RAEE)"**

Il simbolo del cassonetto barrato riportato sull'apparecchiatura o sulla sua confezione indica che il prodotto alla fine della propria vita utile deve essere raccolto separatamente dagli altri rifiuti.

L'utente dovrà, pertanto, conferire l'apparecchiatura giunta a fine vita agli idonei centri comunali di raccolta differenziata dei rifiuti elettrotecnici ed elettronici.

In alternativa alla gestione autonoma è possibile consegnare l'apparecchiatura che si desidera smaltire al rivenditore, al momento dell'acquisto di una nuova apparecchiatura di tipo equivalente.

Presso i rivenditori di prodotti elettronici con superficie di vendita di almeno 400 m<sup>2</sup> è inoltre possibile consegnare gratuitamente, senza obbligo di acquisto, i prodotti elettronici da smaltire con dimensioni inferiori a 25 cm.

L'adeguata raccolta differenziata per l'avvio successivo dell'apparecchiatura dismessa al riciclaggio, al trattamento e allo smaltimento ambientalmente compatibile contribuisce ad evitare possibili effetti negativi sull'ambiente e sulla salute e favorisce il reimpiego e/o riciclo dei materiali di cui è composta l'apparecchiatura.

La precisa ed integrale osservanza di tutte le norme, indicazioni e divieti esposti in queste istruzioni costituisce un requisito essenziale per il corretto funzionamento e utilizzo del prodotto.

ReeR S.p.A, pertanto, declina ogni responsabilità per quanto derivante dal mancato rispetto, anche parziale, di tali indicazioni.

*Caratteristiche soggette a modifica senza preavviso. È vietata la riproduzione totale o parziale senza autorizzazione ReeR.*



ReeR S.p.A.

32 via Carcano

10153 Torino Italia

Tel. +39/0112482215 r.a.

Fax +39/011859867

Internet: [www.reer.it](http://www.reer.it)

e-mail: [info@reer.it](mailto:info@reer.it)