

Tube T8 Led PINK

CARATTERISTICHE TECNICHE

Alimentazione:	230 V
Frequenza:	50/60Hz
	NON DIMMERABILE
PF:	0,9
CRI:	≥ 85
SDCM:	≥ 43
Sicurezza fotobiologica	Gruppo di Rischio 0 (Rischio esente)
Angolo luce:	160°
Durata Led:	25.000 h
Materiale:	corpo in vetro
Attacco:	G13 in materiale plastico
Temperatura di esercizio:	da -20°C a +45°C
Gradi di protezione:	IP20
Classe di isolamento	II
Starter Led 2A/250V	in dotazione

codice	mm	W	K	lm	sostituisce il tubo fluorescente da
5455880	Ø 26 x 600	9	3700	765	18 W
5455881	Ø 26 x1200	18	3700	1530	36 W
5455882	Ø 26 x1500	24	3700	2040	58 W

INDICAZIONI E INFORMAZIONI PER LA TUTELA AMBIENTALE



INFORMAZIONE AGLI UTENTI

ai sensi dell'art. 26 del Decreto Legislativo 14 marzo 2014, n. 49 "Attuazione della direttiva 2012/19/UE sui rifiuti di apparecchiature elettriche ed elettroniche (RAEE)"

Il simbolo del cassonetto barrato riportato sull'apparecchiatura o sulla sua confezione indica che il prodotto alla fine della propria vita utile deve essere raccolto separatamente dagli altri rifiuti.

L'utente dovrà, pertanto, conferire l'apparecchiatura giunta a fine vita agli idonei centri comunali di raccolta differenziata dei rifiuti elettrotecnici ed elettronici.

In alternativa alla gestione autonoma è possibile consegnare l'apparecchiatura che si desidera smaltire al rivenditore, al momento dell'acquisto di una nuova apparecchiatura di tipo equivalente.

Presso i rivenditori di prodotti elettronici con superficie di vendita di almeno 400 mq è inoltre possibile consegnare gratuitamente, senza obbligo di acquisto, i prodotti elettronici da smaltire con dimensioni inferiori a 25 cm.

L'adeguata raccolta differenziata per l'avvio successivo dell'apparecchiatura dismessa al riciclaggio, al trattamento e allo smaltimento ambientalmente compatibile contribuisce ad evitare possibili effetti negativi sull'ambiente e sulla salute e favorisce il reimpiego e/o riciclo dei materiali di cui è composta l'apparecchiatura.

La precisa ed integrale osservanza di tutte le norme, indicazioni e divieti esposti in queste istruzioni costituisce un requisito essenziale per il corretto funzionamento e utilizzo del prodotto. REER SpA, declina ogni responsabilità per quanto derivante dal mancato rispetto, anche parziale, di tali indicazioni.

Caratteristiche soggette a modifica senza preavviso.
È vietata la riproduzione totale o parziale
senza autorizzazione REER.

Tube T8 Led PINK



8543174 rev.2

ISTRUZIONI D'USO E INSTALLAZIONE

Prima di utilizzare il prodotto leggere attentamente il foglio d'istruzioni e conservarlo per futuro riferimento. Attenzione: le cautele riguardanti la sicurezza devono essere seguite con scrupolo.

REER

REER S.p.A. via Carcano 32, 10153 Torino - ITALIA
www.reer.it

Conforme alle vigenti norme e direttive europee, come attestato dal marchio CE



ISTRUZIONI PER L'INSTALLAZIONE

⚠ **Attenzione:** l'installazione deve essere effettuata soltanto da un installatore professionale. REER non si assume nessuna responsabilità per errori commessi da installatori non abilitati.

⚠ **Attenzione:** prima di iniziare l'installazione scollegare la tensione di rete.

⚠ **Attenzione:** le condizioni ambientali devono essere compatibili col grado di protezione del prodotto.

⚠ **Attenzione:** queste lampade sono progettate per l'illuminazione generale, sono esclusi gli usi speciali (escluse per esempio le atmosfere esplosive)..

⚠ **Attenzione:** controllare che il prodotto sia integro e non abbia subito danni durante il trasporto. Effettuare l'installazione seguendo le indicazioni riportate nelle figure.

⚠ **Attenzione:** Tubo T8 Led con alimentazione su un solo lato, progettato per uso specifico in sostituzione di tubi fluorescenti in apparecchi con reattore elettromagnetico senza apportare modifiche all'apparecchio stesso.

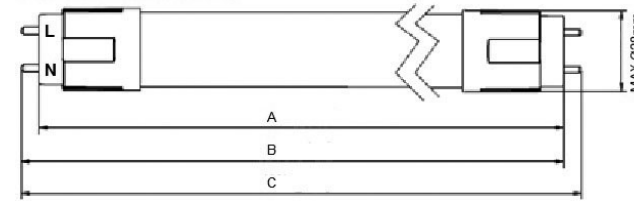
⚠ **Attenzione:** Tubo T8 Led non adatto per la sostituzione di lampade fluorescenti in apparecchi di illuminazione di emergenza.

⚠ **Attenzione:** Tubo T8 Led non adatto per la sostituzione di due lampade fluorescenti collegate in serie in apparecchi di illuminazione con reattore elettromagnetico.

⚠ **Attenzione:** Tubo T8 Led con alimentazione su un solo lato; per l'utilizzo in sostituzione di un tubo fluorescente G13 in apparecchio con ballast elettronico è necessario modificare i collegamenti dell'apparecchio di illuminazione secondo gli schemi elettrici riportati nelle figure a lato. L'alimentazione deve essere data sul lato del Tubo T8 Led contraddistinto dall'etichetta Lato Alimentazione. Apporre sull'apparecchio modificato, in un punto ben visibile, l'etichetta in dotazione con il Tubo T8 Led, riportante l'indicazione che l'apparecchio è stato modificato ed è idoneo solo per impiegare Tubi T8 Led REER con alimentazione da un solo lato.

⚠ **Attenzione:** Tubo T8 Led può non essere adatto per l'uso in tutte le applicazioni in cui è stata utilizzata una lampada fluorescente tradizionale. Il campo di temperatura di questa lampada è più ristretto. In caso di dubbio consultare la REER Divisione Illuminazione.

LATO ALIMENTAZIONE contraddistinto da etichetta

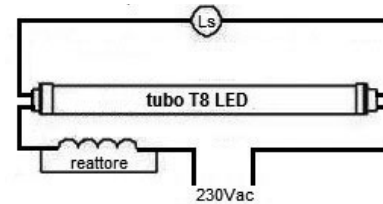


modello	A mm	B mm	C mm
600 mm	max 589,8	596,9	max 604,0
1200 mm	max 1199,4	1206,5	max 1213,6
1500 mm	max 1500,0	1506,5	max 1513,6

1

Utilizzo con apparecchio d'illuminazione con reattore senza apportare modifiche

Mettere lo Starter Led in dotazione
al posto dello starter tradizionale

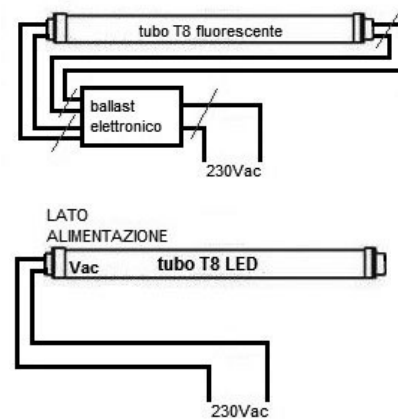


NOTA: questo utilizzo comporta il consumo energetico del reattore

NOTA: in questo caso è indifferente l'inserimento del lato alimentazione del Tubo Led

2

Modifica collegamento interno apparecchio d'illuminazione con ballast elettronico



INDICAZIONI PER LA SICUREZZA DURANTE L'USO

★ Tubo T8 Led da usarsi esclusivamente in ambiente interno. Rispettare scrupolosamente le cautele relative al grado di protezione IP; seguire attentamente le avvertenze indicate nelle istruzioni di installazione; verificare attentamente che l'installazione risulti stabile nelle condizioni di utilizzo previste.

★ Assicurarsi dell'avvenuta corretta modifica del corpo illuminante secondo quanto descritto nel paragrafo Istruzioni per l'installazione, compresa l'eventuale etichetta (in dotazione) indicante la modifica del cablaggio, da apporre in posizione visibile.

★ Seguire tutte le avvertenze esposte nella sezione istruzioni per l'installazione.

★ REER declina ogni responsabilità riguardo a danni a persone, animali o cose derivanti da uso o installazione non corrette.

3

Modifica collegamento interno apparecchio d'illuminazione con reattore e starter

