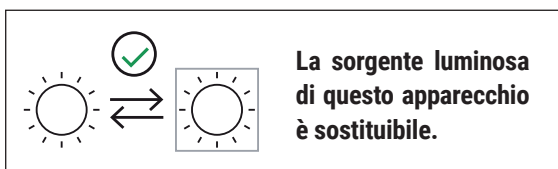


Tartaruga tonda e ovale

CARATTERISTICHE TECNICHE

Alimentazione	230 V - 50/60Hz
Portalamпада	E27 MAX 60W Lampada NON INCLUSA
Corpo	PP (polipropilene)
Schermo	vetro
Peso	Kg 0,80 (Tartaruga tonda) Kg 0,50 (Tartaruga ovale)
Angolo luce	100°
Grado di protezione	IP44
Classe di isolamento	II



Conforme alle vigenti norme e direttive europee, come attestato dal marchio CE



INDICAZIONI E INFORMAZIONI PER LA TUTELA AMBIENTALE



INFORMAZIONE AGLI UTENTI

ai sensi dell'art. 26 del Decreto Legislativo 14 marzo 2014, n. 49 "Attuazione della direttiva 2012/19/UE sui rifiuti di apparecchiature elettriche ed elettroniche (RAEE)"

Il simbolo del cassonetto barrato riportato sull'apparecchiatura o sulla sua confezione indica che il prodotto alla fine della propria vita utile deve essere raccolto separatamente dagli altri rifiuti.

L'utente dovrà, pertanto, conferire l'apparecchiatura giunta a fine vita agli idonei centri comunali di raccolta differenziata dei rifiuti elettrotecnici ed elettronici.

In alternativa alla gestione autonoma è possibile consegnare l'apparecchiatura che si desidera smaltire al rivenditore, al momento dell'acquisto di una nuova apparecchiatura di tipo equivalente.

Presso i rivenditori di prodotti elettronici con superficie di vendita di almeno 400 mq è inoltre possibile consegnare gratuitamente, senza obbligo di acquisto, i prodotti elettronici da smaltire con dimensioni inferiori a 25 cm.

L'adeguata raccolta differenziata per l'avvio successivo dell'apparecchiatura dismessa al riciclaggio, al trattamento e allo smaltimento ambientalmente compatibile contribuisce ad evitare possibili effetti negativi sull'ambiente e sulla salute e favorisce il reimpiego e/o riciclo dei materiali di cui è composta l'apparecchiatura.

La precisa ed integrale osservanza di tutte le norme, indicazioni e divieti esposti in queste istruzioni costituisce un requisito essenziale per il corretto funzionamento e utilizzo del prodotto. REER SpA, declina ogni responsabilità per quanto derivante dal mancato rispetto, anche parziale, di tali indicazioni.

Caratteristiche soggette a modifica senza preavviso.
È vietata la riproduzione totale o parziale senza autorizzazione REER.

Tartaruga tonda e ovale

apparecchio a plafone/parete



8543171 rev.1

ISTRUZIONI D'USO E INSTALLAZIONE

Prima di utilizzare il prodotto leggere attentamente il foglio d'istruzioni e conservarlo per futuro riferimento. Attenzione: le cautele riguardanti la sicurezza devono essere seguite con scrupolo.

REER

REER S.p.A. via Carcano 32, 10153 Torino - ITALIA
www.reer.it

ISTRUZIONI PER L'INSTALLAZIONE

⚠ **Attenzione:** l'installazione deve essere effettuata soltanto da un installatore professionale.

REER non si assume nessuna responsabilità per errori commessi da installatori non abilitati.

⚠ **Attenzione:** le condizioni ambientali devono essere compatibili col grado di protezione (IP) del prodotto.

⚠ **Attenzione:** prima di iniziare l'installazione scollegare la tensione di rete.

⚠ **Attenzione:** controllare che il prodotto sia integro e non abbia subito danni durante il trasporto.

⚠ **Attenzione:** effettuare l'installazione seguendo le indicazioni riportate nelle figure.

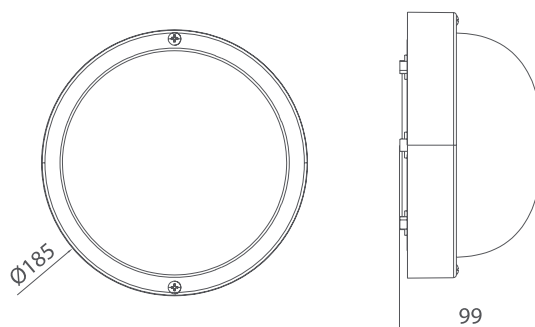
INDICAZIONI PER LA SICUREZZA DURANTE L'USO

★ Apparecchio da esterno per lampade LED con attacco E27; seguire attentamente le avvertenze indicate nelle istruzioni di installazione.

★ Verificare attentamente che l'installazione risulti stabile nelle condizioni di utilizzo previste.

★ REER declina ogni responsabilità riguardo a danni a persone, animali o cose derivanti da uso o installazione non corrette.

TARTARUGA TONDA



TARTARUGA OVALE

