

ISTRUZIONI D'USO E INSTALLAZIONE

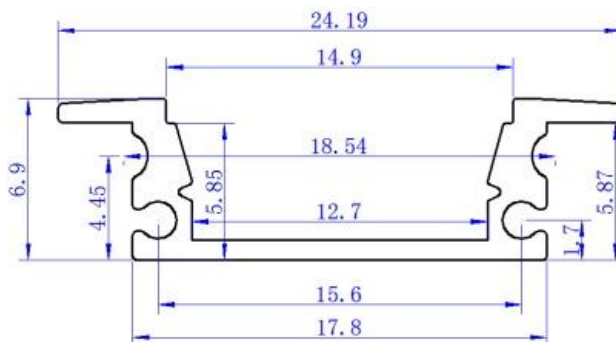
6360841 - Profilo da incasso 2m IP20 per strisce LED

AVVERTENZE

Prima di utilizzare il prodotto leggere attentamente il presente foglio d'istruzioni. Conservarlo per futuro riferimento.

Attenzione: le cautele riguardanti la sicurezza devono essere seguite con scrupolo.

- Materiale corpo: alluminio 6063-T5
- schermo: PC
- lunghezza: 2 metri
- fissaggio: mediante clip in acciaio
- grado protezione: IP20
- tappi di chiusura plastici (dotati di fori per il passaggio cavi)



Conformi alle vigenti norme e Direttive europee, come attestato dal marchio CE.

ISTRUZIONI PER L'INSTALLAZIONE



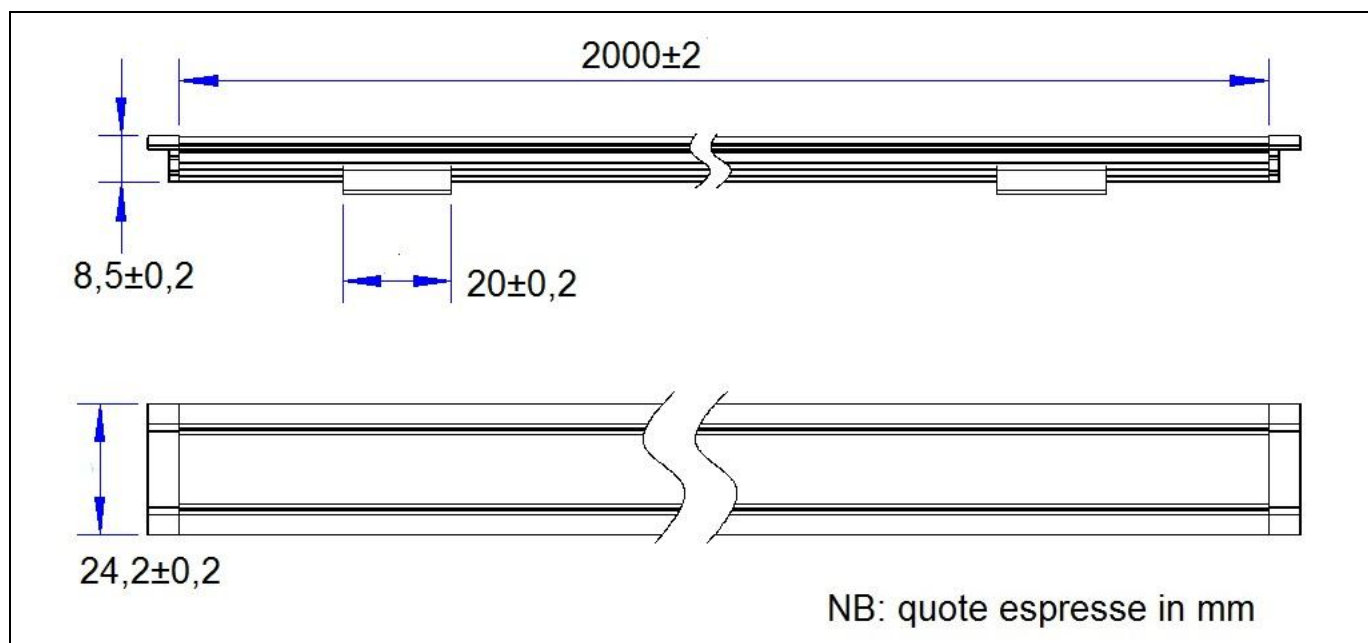
Attenzione: l'installazione deve essere effettuata soltanto da un installatore professionale. La Reer non si assume nessuna responsabilità per errori commessi da installatori non abilitati.

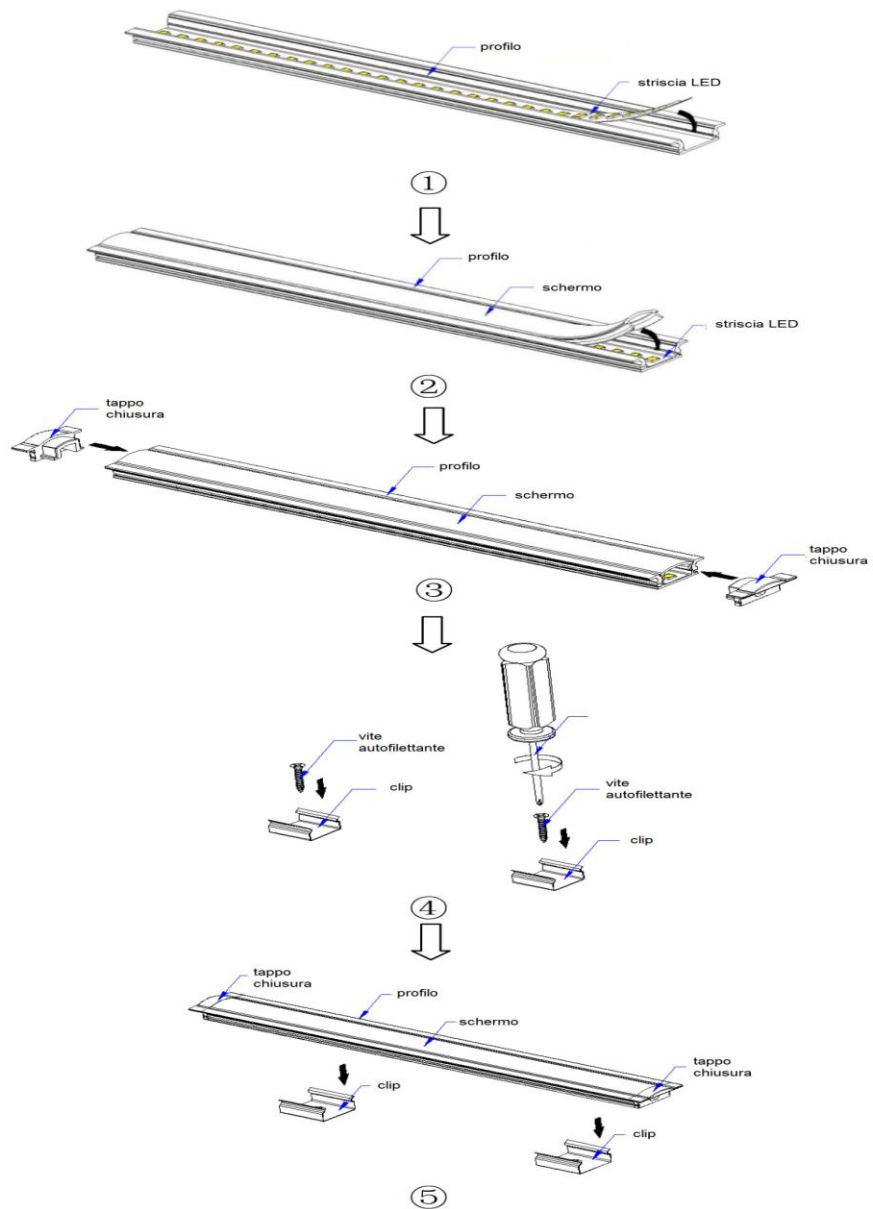
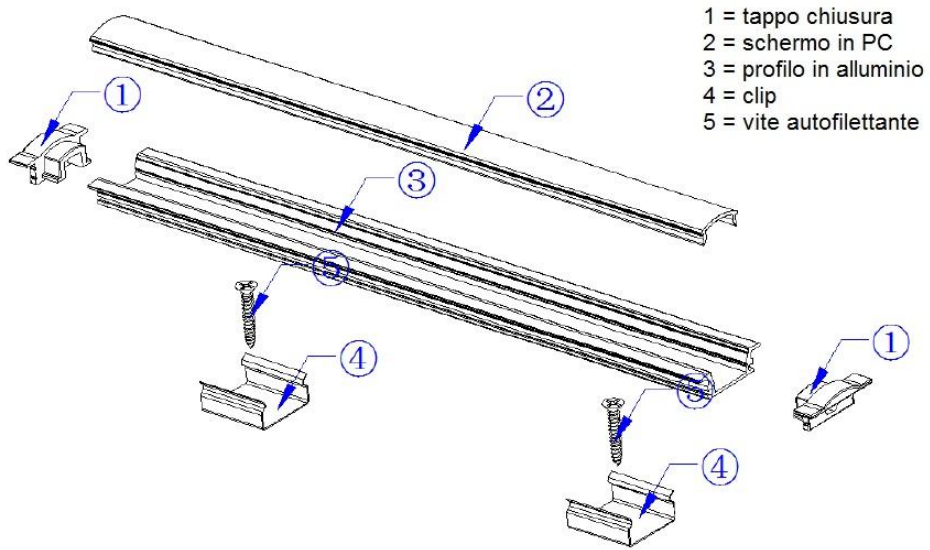


Attenzione: questo profilo in alluminio è adatto per strisce LED < 15W/m; se viene installato in aree chiuse è adatto solo per strisce LED < 12W/m.

Controllare innanzitutto che il prodotto sia integro e non abbia subito danni durante il trasporto.

- 1 – fissare la striscia LED all'interno del profilo in alluminio mediante il biadesivo
- 2 – montare lo schermo in PC sul profilo in alluminio
- 3 – montare i tappi di chiusura sulle due estremità del profilo
- 4 – fissare le clip sulla superficie di montaggio mediante le viti autofilettanti, quindi alloggiare il profilo nelle clip





INDICAZIONI PER LA SICUREZZA DURANTE L'USO

- Seguire attentamente le avvertenze indicate nelle istruzioni di installazione; verificare attentamente che l'installazione risulti stabile nelle condizioni di utilizzo previste. Realizzare l'installazione in modo che l'alimentatore sia fuori dalla portata di personale non qualificato e in particolare di bambini.
- Prodotto da utilizzare unicamente per impieghi di illuminazione in campo civile uso interno; per qualsiasi altro utilizzo contattare la ReeR.
- ReeR declina ogni responsabilità riguardo a danni a persone o cose derivanti da uso o installazione non corrette.

La precisa ed integrale osservanza di tutte le norme, indicazioni e divieti esposti in queste istruzioni costituisce un requisito essenziale per il corretto funzionamento e utilizzo del prodotto.

ReeR S.p.A, pertanto, declina ogni responsabilità per quanto derivante dal mancato rispetto, anche parziale, di tali indicazioni.

Caratteristiche soggette a modifica senza preavviso. È vietata la riproduzione totale o parziale senza autorizzazione ReeR.



ReeR S.p.A.

32 via Carcano

10153 Torino Italia

Tel. +39/0112482215 r.a.

Fax +39/011859867

Internet: www.reer.it

e-mail: info@reer.it