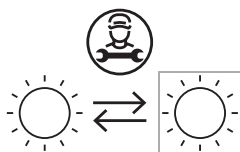


# Blank

## CARATTERISTICHE TECNICHE

Alimentazione:	230 V
Frequenza:	50/60Hz
Fusibile:	5x20mm T 1,6A 250V
Corpo e schermo	Polycarbonato
Gradi di protezione:	IP65 - IK08
Temperatura di esercizio:	specifica dei Tubi Led utilizzati
Classe di isolamento:	I



La sorgente luminosa di questo apparecchio è sostituibile da parte di installatore abilitato.

## INDICAZIONI E INFORMAZIONI PER LA TUTELA AMBIENTALE



### INFORMAZIONE AGLI UTENTI

ai sensi dell'art. 26 del Decreto Legislativo 14 marzo 2014, n. 49 "Attuazione della direttiva 2012/19/UE sui rifiuti di apparecchiature elettriche ed elettroniche (RAEE)"

Il simbolo del cassonetto barrato riportato sull'apparecchiatura o sulla sua confezione indica che il prodotto alla fine della propria vita utile deve essere raccolto separatamente dagli altri rifiuti.

L'utente dovrà, pertanto, conferire l'apparecchiatura giunta a fine vita agli idonei centri comunali di raccolta differenziata dei rifiuti elettrotecnici ed elettronici.

In alternativa alla gestione autonoma è possibile consegnare l'apparecchiatura che si desidera smaltire al rivenditore, al momento dell'acquisto di una nuova apparecchiatura di tipo equivalente.

Presso i rivenditori di prodotti elettronici con superficie di vendita di almeno 400 mq è inoltre possibile consegnare gratuitamente, senza obbligo di acquisto, i prodotti elettronici da smaltire con dimensioni inferiori a 25 cm.

L'adeguata raccolta differenziata per l'avvio successivo dell'apparecchiatura dismessa al riciclaggio, al trattamento e allo smaltimento ambientalmente compatibile contribuisce ad evitare possibili effetti negativi sull'ambiente e sulla salute e favorisce il reimpiego e/o riciclo dei materiali di cui è composta l'apparecchiatura.

La precisa ed integrale osservanza di tutte le norme, indicazioni e divieti esposti in queste istruzioni costituisce un requisito essenziale per il corretto funzionamento e utilizzo del prodotto. REER SpA, declina ogni responsabilità per quanto derivante dal mancato rispetto, anche parziale, di tali indicazioni.

Caratteristiche soggette a modifica senza preavviso.  
È vietata la riproduzione totale o parziale senza autorizzazione REER.

# Blank

plafoniera stagna vuota per tubi T8 Led



8543147 rev.3

## ISTRUZIONI D'USO E INSTALLAZIONE

Prima di utilizzare il prodotto leggere attentamente il foglio d'istruzioni e conservarlo per futuro riferimento. Attenzione: le cautele riguardanti la sicurezza devono essere seguite con scrupolo.

# REER

REER S.p.A. via Carcano 32, 10153 Torino - ITALIA  
www.reer.it

Conforme alle vigenti norme e direttive europee, come attestato dal marchio CE



## ISTRUZIONI PER L'INSTALLAZIONE

⚠ **Attenzione:** l'installazione deve essere effettuata soltanto da un installatore professionale. REER non si assume nessuna responsabilità per errori commessi da installatori non abilitati.

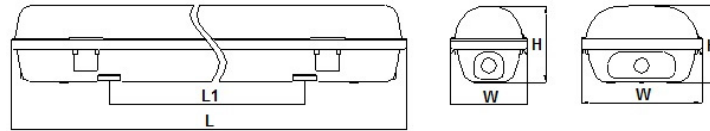
⚠ **Attenzione:** prima di iniziare l'installazione scollegare la tensione di rete.

⚠ **Attenzione:** le condizioni ambientali devono essere compatibili col grado di protezione (IP) del prodotto.

⚠ **Attenzione:** la messa a terra deve essere effettuata con cura e con un collegamento di terra corrispondente alle norme (apparecchio di Classe I).

⚠ **Attenzione:** controllare che il prodotto sia integro e non abbia subito danni durante il trasporto. Effettuare l'installazione seguendo le indicazioni riportate nelle figure. Utilizzare dispositivi di fissaggio adeguati alla superficie di montaggio e al peso dell'apparecchio (tasselli ad espansione o altro); tracciare sulla superficie di montaggio la posizione per i dispositivi di fissaggio, forare e fissare l'apparecchio.

⚠ **Attenzione:** non praticare fori sull'apparecchiatura causa decadimento della garanzia e del grado IP dichiarato.



codice	W	mm LxWxH	L1 mm	Tube T8 mm	Kg
6360908	1x10	670x68x78	230	1x600	0,52
6360812	1x18	1270x68x78	820	1x1200	0,93
6360813	1x24	1570x68x78	1120	1x1500	1,20
6360814	2x10	670x104x78	230	2x600	0,72
6360815	2x18	1270x104x78	820	2x1200	1,20
6360816	2x24	1570x104x78	1120	2x1500	1,50

⚠ **Attenzione:** le plafoniere sono prive di reattore e starter e sono da utilizzare unicamente con tubi T8 Led con alimentazione da un solo lato. Non installare tubi fluorescenti al Neon.

## INDICAZIONI PER LA SICUREZZA DURANTE L'USO

★ Apparecchio per tubo T8 Led con alimentazione su singolo lato; rispettare scrupolosamente le cautele relative al grado di protezione IP.

★ Verificare attentamente che l'installazione risulti stabile nelle condizioni di utilizzo previste.

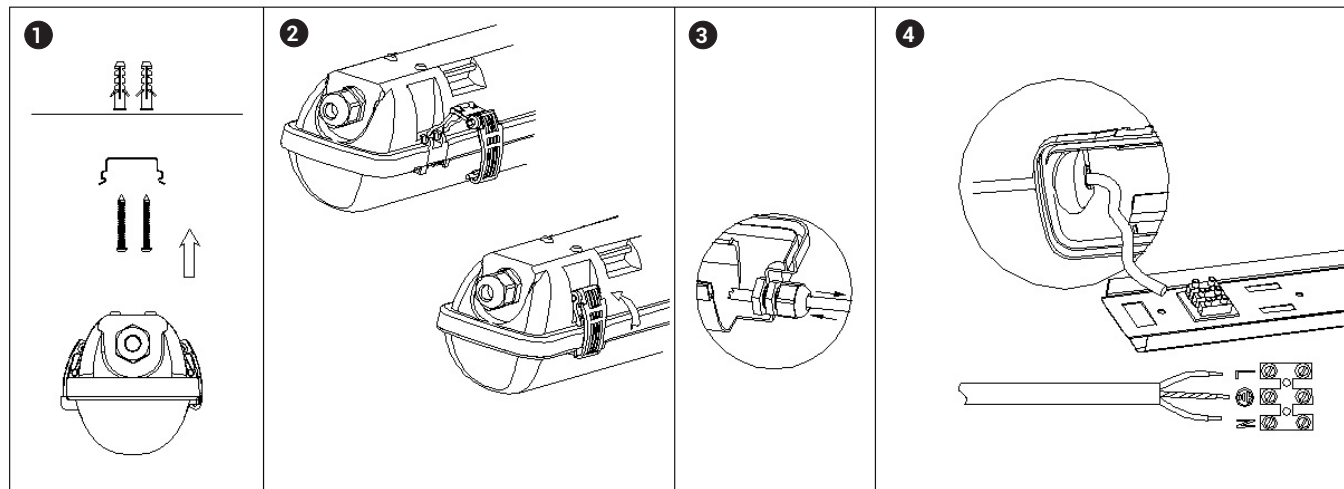
★ Non coprire l'apparecchio e permettere la libera circolazione dell'aria attorno allo stesso; non appendere o fissare qualsiasi cosa all'apparecchio.

★ La sorgente luminosa di questo apparecchio è sostituibile da installatore abilitato.

★ Prima di installare o sostituire il tubo Led togliere l'alimentazione alla plafoniera, rimuovere lo schermo di protezione e installare un tubo Led di potenza uguale a quella specificata sull'apparecchio. Rimettere lo schermo di protezione prima di accendere.

★ REER declina ogni responsabilità riguardo a danni a persone, animali o cose derivanti da uso o installazione non corrette.

### Accessori in dotazione: 1 pressacavo PG11, 2 staffe di fissaggio, 4 tasselli con viti autofilettanti, clips



1 Fissare sulla parete di posa le 2 staffe di fissaggio, rispettando le distanze L1 previste per i vari modelli.

2 Sbloccare la base con i portalampane e accedere alla morsettiera di alimentazione posteriore.

3 Fare passare il cavo di alimentazione nel pressacavo.

4 Effettuare i collegamenti elettrici, avendo cura di effettuare anche il collegamento di terra in maniera stabile.

