

Panel Led UGR <19

CARATTERISTICHE TECNICHE

Alimentazione:	230 Vac
Frequenza:	50/60Hz
Driver:	Incluso NON DIMMERABILE
Potenza:	40W
PF:	0,9
CRI:	≥ 80
SDCM:	≤ 6
Tipo Led	SMD 4014
Numero di Led	198
Angolo Luce	88°
Durata Led:	40.000 h
UGR:	< 19
Gradi di protezione:	IP20 - IK03
Temperatura di esercizio:	da -5°C a +40°C
Corpo:	Alluminio
Diffusore:	PS (Polistirene)
Colore finitura telaio:	Bianco (RAL9003)
Sicurezza fotobiologica	Gruppo di Rischio 0 (esente)
Classe di isolamento:	II

codice	mm	W	K	lm	Kg
6360744	595x595x9,8	40	3000	3200	2,5
6360748			4000	3400	
6360811	1195x295x9,8			3200	2,1

INDICAZIONI E INFORMAZIONI PER LA TUTELA AMBIENTALE



INFORMAZIONE AGLI UTENTI

ai sensi dell'art. 26 del Decreto Legislativo 14 marzo 2014, n. 49 "Attuazione della direttiva 2012/19/UE sui rifiuti di apparecchiature elettriche ed elettroniche (RAEE)"

Il simbolo del cassonetto barrato riportato sull'apparecchiatura o sulla sua confezione indica che il prodotto alla fine della propria vita utile deve essere raccolto separatamente dagli altri rifiuti.

L'utente dovrà, pertanto, conferire l'apparecchiatura giunta a fine vita agli idonei centri comunali di raccolta differenziata dei rifiuti elettrotecnici ed elettronici.

In alternativa alla gestione autonoma è possibile consegnare l'apparecchiatura che si desidera smaltire al rivenditore, al momento dell'acquisto di una nuova apparecchiatura di tipo equivalente.

Presso i rivenditori di prodotti elettronici con superficie di vendita di almeno 400 mq è inoltre possibile consegnare gratuitamente, senza obbligo di acquisto, i prodotti elettronici da smaltire con dimensioni inferiori a 25 cm.

L'adeguata raccolta differenziata per l'avvio successivo dell'apparecchiatura dismessa al riciclaggio, al trattamento e allo smaltimento ambientalmente compatibile contribuisce ad evitare possibili effetti negativi sull'ambiente e sulla salute e favorisce il reimpiego e/o riciclo dei materiali di cui è composta l'apparecchiatura.

La precisa ed integrale osservanza di tutte le norme, indicazioni e divieti esposti in queste istruzioni costituisce un requisito essenziale per il corretto funzionamento e utilizzo del prodotto. REER SpA, declina ogni responsabilità per quanto derivante dal mancato rispetto, anche parziale, di tali indicazioni.

Caratteristiche soggette a modifica senza preavviso.
È vietata la riproduzione totale o parziale
senza autorizzazione REER.

Panel Led UGR <19

apparecchio da controsoffitto



6360744
6360748
6360811

8543136 rev. 4

ISTRUZIONI D'USO E INSTALLAZIONE

Prima di utilizzare il prodotto leggere attentamente il presente foglio d'istruzioni. Conservarlo per futuro riferimento. Attenzione: le cautele riguardanti la sicurezza devono essere seguite con scrupolo.

REER

REER S.p.A. via Carcano 32, 10153 Torino - ITALIA
www.reer.it

Conforme alle vigenti norme
e direttive europee,
come attestato dal marchio CE



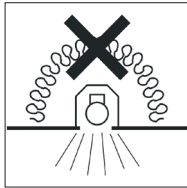
ISTRUZIONI PER L'INSTALLAZIONE

⚠ **Attenzione:** l'installazione deve essere effettuata soltanto da un installatore professionale. REER non si assume nessuna responsabilità per errori commessi da installatori non abilitati.

⚠ **Attenzione:** le condizioni ambientali devono essere compatibili col grado di protezione (IP) del prodotto. Prodotto non adatto per utilizzo in esterno.

⚠ **Attenzione:** questi apparecchi non sono idonei ad essere ricoperti con materiale termicamente isolante, vedi simbolo.

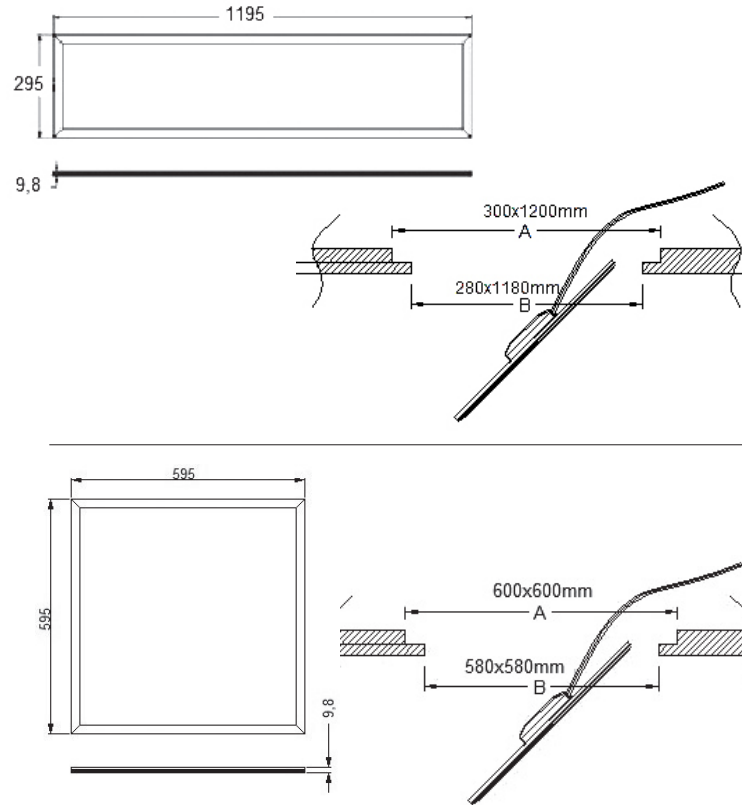
Apparecchio non idoneo ad essere ricoperto con materiale isolante



⚠ **Attenzione:** prima di iniziare l'installazione scollegare la tensione di rete.

⚠ **Attenzione:** controllare innanzitutto che il prodotto sia integro e non abbia subito danni durante il trasporto. Effettuare l'installazione seguendo le indicazioni riportate nelle figure.

⚠ **Attenzione:** accertarsi che il controsoffitto possa reggere un peso 4 volte superiore al peso del pannello.



INDICAZIONI PER LA SICUREZZA DURANTE L'USO

★ Apparecchio da interno con sorgente luminosa a Led; rispettare scrupolosamente le cautele relative al grado di protezione IP.

★ Verificare attentamente che l'installazione risulti stabile nelle condizioni di utilizzo previste.

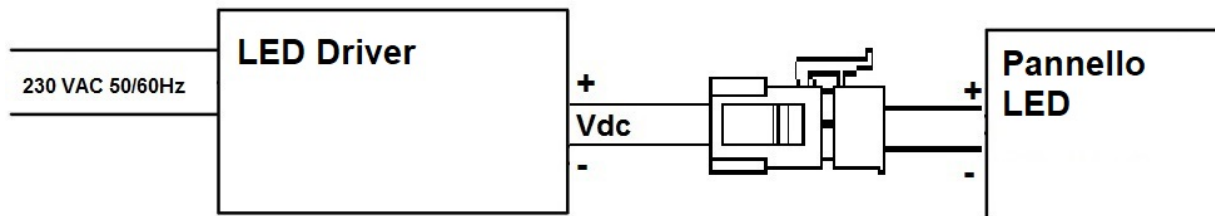
★ Non coprire l'apparecchio e permettere la libera circolazione dell'aria attorno allo stesso; non appendere o fissare qualsiasi cosa all'apparecchio.

★ La sorgente luminosa di questo apparecchio non è sostituibile; quando la sorgente luminosa raggiunge il fine vita deve essere sostituito l'intero apparecchio.

★ Scollegare l'apparecchio dalla rete elettrica ed attendere che si sia raffreddato prima di eseguire qualsiasi operazione di pulizia.

★ REER declina ogni responsabilità riguardo a danni a persone, animali o cose derivanti da uso o installazione non corrette.

Schema di collegamento

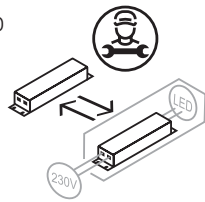


Per collegare il Led Driver alla rete 230Vac utilizzare cavo di tipo **H05W-F 2x0,75mm²**

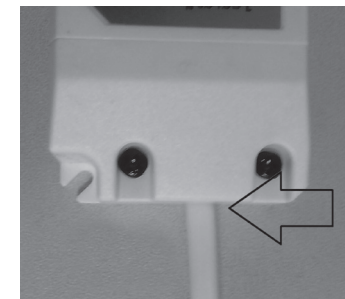
La sorgente luminosa di questo apparecchio **NON** è sostituibile.



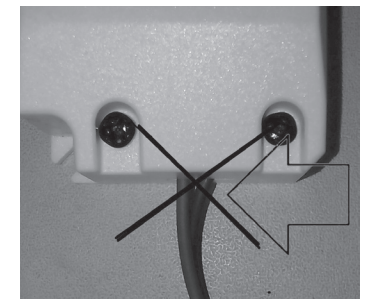
L'alimentatore di questo apparecchio è sostituibile da professionista abilitato



Questo prodotto contiene una sorgente luminosa di classe di efficienza energetica F



OK



NO

Corretto collegamento del Led Driver all'alimentazione 230Vac (il doppio isolamento deve essere garantito fino ai morsetti di ingresso)