

ISTRUZIONI D'USO E INSTALLAZIONE

Pannello LED 40W 600x600 mm da contro soffitto (modello UGR < 19)

AVVERTENZE

Prima di utilizzare il prodotto leggere attentamente il presente foglio d'istruzioni. Conservarlo per futuro riferimento.

Attenzione: le cautele riguardanti la sicurezza devono essere seguite con scrupolo.

CARATTERISTICHE TECNICHE

Pannello LED 40W 4000K (6360748)

- Alimentazione: 230 VAC / 50/60 Hz
- Driver: Incluso NON DIMMERABILE
- Potenza: 40W
- PF: 0,9
- Flusso luminoso pannello: 3400lm
- Temperatura di colore: 4000K
- CRI (Indice Resa Cromatica): ≥ 80
- SDCM: ≤ 6
- Sicurezza fotobiologica: Gruppo di Rischio 0 (esente)
- UGR: < 19
- Tipo LED: SMD 4014
- Angolo luce: 88°
- Materiale: Alluminio, diffusore in PS
- Colore telaio: bianco RAL 9016
- Durata LED: 40.000 ore
- Grado di protezione: IP20
- Temperatura ambiente: -5°C / +40°C
- Peso: 2,5 Kg
- Dimensioni: 595x595x9,8mm
- Classe di isolamento: II

Conformi alle vigenti norme e Direttive europee, come attestato dal marchio CE.



ISTRUZIONI PER L'INSTALLAZIONE



Attenzione: l'installazione deve essere effettuata soltanto da un installatore professionale. La Reer non si assume nessuna responsabilità per errori commessi da installatori non abilitati.



Attenzione: le condizioni ambientali devono essere compatibili col grado di protezione (IP) del prodotto. Prodotto non adatto per utilizzo in esterno.



Attenzione: prima di iniziare l'installazione scollegare la tensione di rete..

Controllare innanzitutto che il prodotto sia integro e non abbia subito danni durante il trasporto.

1. accertarsi che il contro soffitto possa reggere un peso superiore 4 volte il peso del pannello
2. eseguire un foro quadrato secondo le dimensioni riportate in fig.1 (quote B)
3. collegare il LED Driver alla rete 230VAC, utilizzare cavo di tipo **H05W-F 2x0,75mm²** (fig.4)
4. collegare l'alimentatore al pannello LED mediante l'apposito connettore, fig. 3
5. inserire il pannello in sede come mostrato in fig. 1 (angolo di inserimento di circa 45°) ed alloggiarlo nel foro

FIGURE

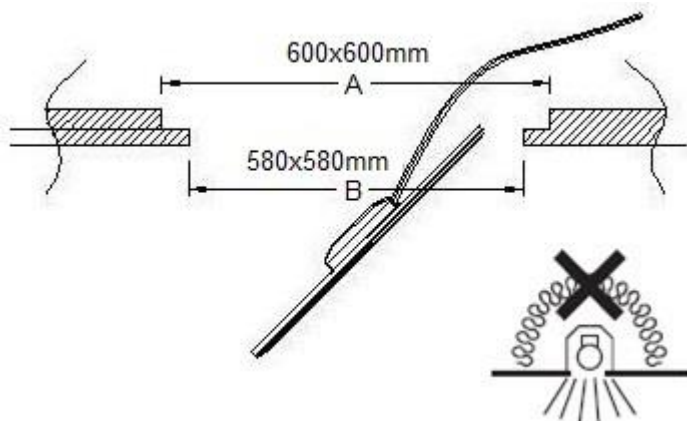


Fig. 1 - installazione

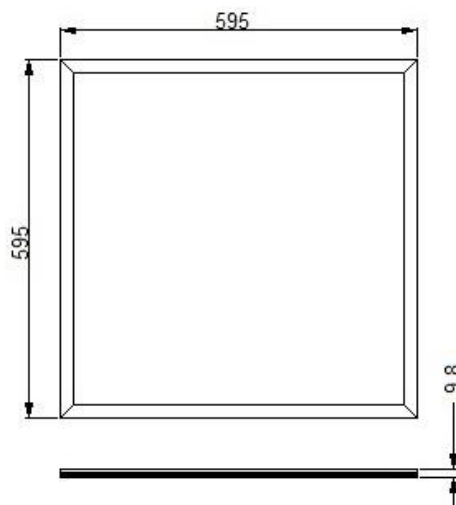


Fig. 2 - dimensioni

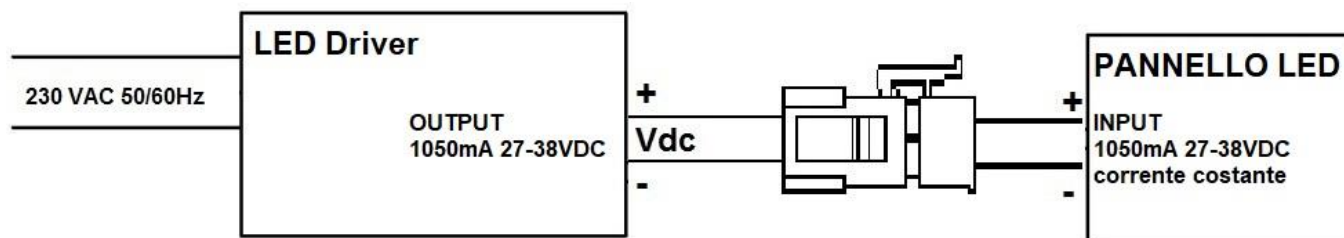


Fig. 3 - schema di collegamento

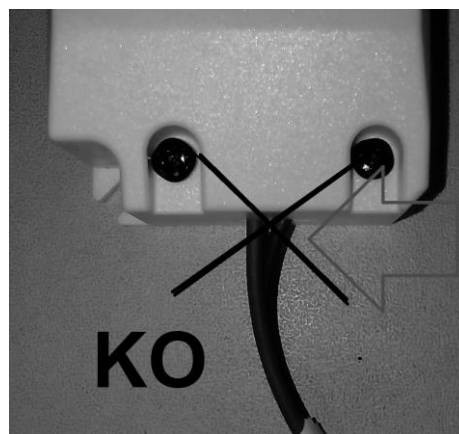
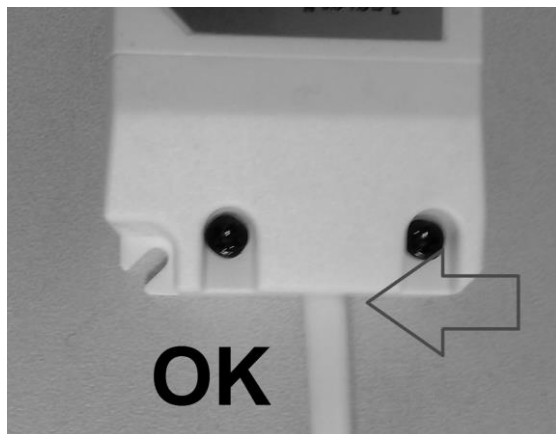


Fig. 4 - corretto collegamento del LED Driver all'alimentazione 230Vac
(il doppio isolamento deve essere garantito fino ai morsetti di ingresso)



Apparecchio non idoneo ad essere ricoperto con materiale termicamente isolante.

INDICAZIONI PER LA SICUREZZA DURANTE L'USO

- Apparecchio con sorgente luminosa a LED da interno; rispettare scrupolosamente le cautele relative al grado di protezione IP; seguire attentamente le avvertenze indicate nelle istruzioni di installazione.
- Verificare attentamente che l'installazione risulti stabile nelle condizioni di utilizzo previste.
- Non coprire l'apparecchio e permettere la libera circolazione dell'aria attorno allo stesso; non appendere o fissare qualsiasi cosa all'apparecchio.
- La sorgente luminosa di questo apparecchio non è sostituibile; quando la sorgente luminosa raggiunge il fine vita deve essere sostituito l'intero apparecchio.
- ReeR declina ogni responsabilità riguardo a danni a persone, animali o cose derivanti da uso o installazione non corrette.

INDICAZIONI E INFORMAZIONI PER LA TUTELA AMBIENTALE



INFORMAZIONE AGLI UTENTI

ai sensi dell'art. 26 del Decreto Legislativo 14 marzo 2014, n. 49 "Attuazione della direttiva 2012/19/UE sui rifiuti di apparecchiature elettriche ed elettroniche (RAEE)"

Il simbolo del cassonetto barrato riportato sull'apparecchiatura o sulla sua confezione indica che il prodotto alla fine della propria vita utile deve essere raccolto separatamente dagli altri rifiuti.

L'utente dovrà, pertanto, conferire l'apparecchiatura giunta a fine vita agli idonei centri comunali di raccolta differenziata dei rifiuti elettrotecnici ed elettronici.

In alternativa alla gestione autonoma è possibile consegnare l'apparecchiatura che si desidera smaltire al rivenditore, al momento dell'acquisto di una nuova apparecchiatura di tipo equivalente.

Presso i rivenditori di prodotti elettronici con superficie di vendita di almeno 400 m² è inoltre possibile consegnare gratuitamente, senza obbligo di acquisto, i prodotti elettronici da smaltire con dimensioni inferiori a 25 cm.

L'adeguata raccolta differenziata per l'avvio successivo dell'apparecchiatura dismessa al riciclaggio, al trattamento e allo smaltimento ambientalmente compatibile contribuisce ad evitare possibili effetti negativi sull'ambiente e sulla salute e favorisce il reimpiego e/o riciclo dei materiali di cui è composta l'apparecchiatura.

La precisa ed integrale osservanza di tutte le norme, indicazioni e divieti esposti in queste istruzioni costituisce un requisito essenziale per il corretto funzionamento e utilizzo del prodotto.

ReeR S.p.A, pertanto, declina ogni responsabilità per quanto derivante dal mancato rispetto, anche parziale, di tali indicazioni.

Caratteristiche soggette a modifica senza preavviso. È vietata la riproduzione totale o parziale senza autorizzazione ReeR.



ReeR SpA – Lighting Division

77 via Meucci

10040 Leinì (TO) Italia

Tel. +39/0119969833

Fax +39/011859867

Internet: www.reer.it

e-mail: vendite@reer.it