

ISTRUZIONI D'USO E INSTALLAZIONE

Foglio istruzioni KIT SOSPENSIONE per Pannello LED

AVVERTENZE

Prima di utilizzare il prodotto leggere attentamente il presente foglio d'istruzioni. Conservarlo per futuro riferimento.

Attenzione: le cautele riguardanti la sicurezza devono essere seguite con scrupolo.

- 6360412 - Kit sospensione per Pannello LED 600x600mm
- 6360756 - Kit sospensione per Pannello LED 1200x300mm

Conformi alle vigenti norme e Direttive europee, come attestato dal marchio CE.



ISTRUZIONI PER L'INSTALLAZIONE

- Attenzione: l'installazione deve essere effettuata soltanto da un installatore professionale. La ReeR non si assume nessuna responsabilità per errori commessi da installatori non abilitati.**
- Attenzione: le condizioni ambientali devono essere compatibili col grado di protezione (IP) del prodotto. Prodotto non adatto per utilizzo in esterno.**
- Attenzione: verificare che il soffitto sia in grado di sostenere il peso del pannello LED.**
- Attenzione: i tasselli ad espansione in dotazione sono adatti solo per parete in calcestruzzo o in mattone pieno, per altri tipi di parete usare tasselli appropriati.**
- Attenzione: prima di iniziare l'installazione scollegare la tensione di rete.**

Controllare innanzitutto che il prodotto sia integro e non abbia subito danni durante il trasporto.

Effettuare l'installazione seguendo le indicazioni riportate nelle figure.

INDICAZIONI PER LA SICUREZZA DURANTE L'USO

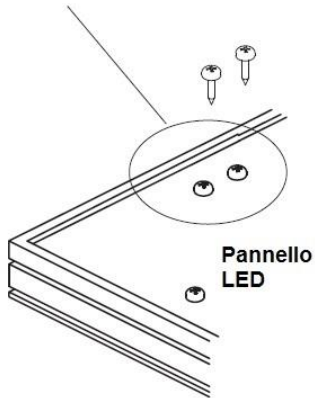
- KIT SOSPENSIONE da utilizzare unicamente con i pannelli LED ReeR (modello P0656), non utilizzare per altre applicazioni; rispettare scrupolosamente le cautele relative al grado di protezione IP; seguire attentamente le avvertenze indicate nelle istruzioni di installazione.
- Realizzare l'installazione in modo che l'alimentatore sia fuori dalla portata di personale non qualificato e in particolare di bambini.
- Verificare attentamente che l'installazione risulti stabile nelle condizioni di utilizzo previste.
- ReeR declina ogni responsabilità riguardo a danni a persone, animali o cose derivanti da uso o installazione non corrette.

FIGURE

									
	tassello a espansione	vite autofilettante	particolare di fissaggio A	particolare di fissaggio B	filo di acciaio	dispositivo di regolazione	dado	staffa	vite M3*8.5mm
6360412	4 pezzi	4 pezzi	4 pezzi	4 pezzi	4 pezzi	4 pezzi	4 pezzi	4 pezzi	8 pezzi
6360756	6 pezzi	6 pezzi	6 pezzi	6 pezzi	6 pezzi	6 pezzi	6 pezzi	6 pezzi	12 pezzi

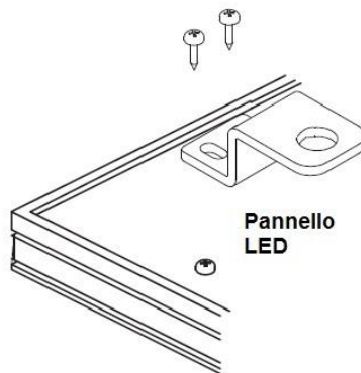
1

Togliere le 2 viti in queste posizioni

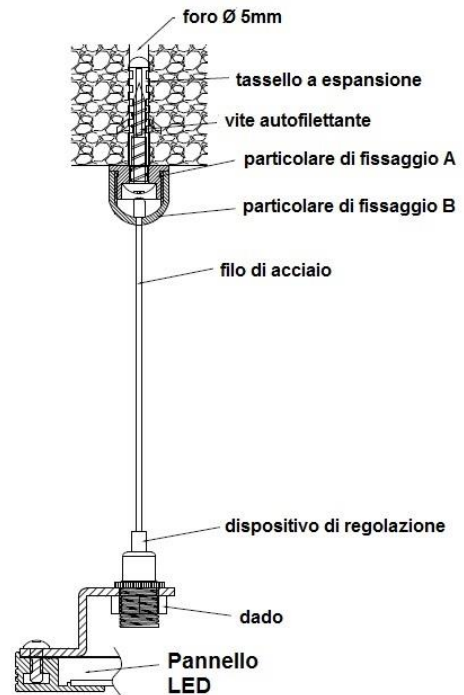


2

Fissare le 4 staffe utilizzando le viti M3*8.5mm

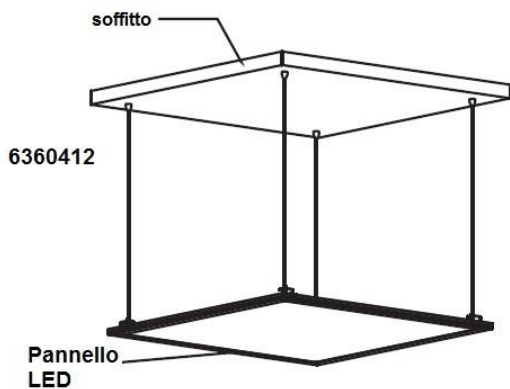


3



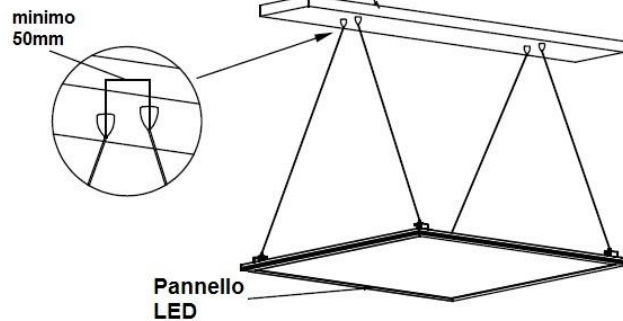
4

Regolare l'altezza mediante il dispositivo di regolazione



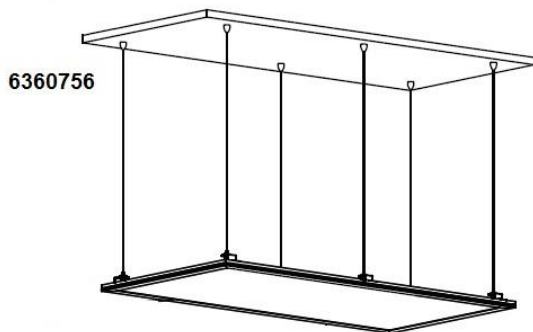
6360412

Nel caso la superficie di montaggio risultasse più stretta del pannello effettuare il montaggio come nel disegno sottostante

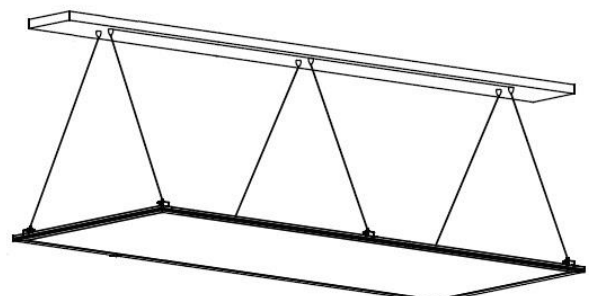


minimo 50mm

Pannello LED



6360756



Installazione pannello LED con KIT SOSPENSIONE