



# Altissimo 18W

ALTISSIMO 18W 3000K 15° Orientabile  
Bianco

Cod: **MIC0044**



IP20  
Protetto contro corpi solidi di dimensioni superiori a 12 mm



II  
Classe di protezione II



CRI >90  
Indice di resa cromatica >90



Garanzia ReeR  
La ReeR garantisce il prodotto per un periodo della durata di 3 anni



## Descrizione tecnica

Codice prodotto: MIC0044 | Categoria: Apparecchi da interni | Modello: Altissimo 18W | Descrizione prodotto: ALTISSIMO 18W 3000K 15° Orientabile Bianco | Temperatura colore (CCT): 3000K | Indice resa cromatica (CRI): > 90 | MacAdam (SDCM): < 3 | Flusso luminoso (lm): 1923 | Angolo di emissione: 15° | Sicurezza fotobiologica: RG1 (rischio basso) | Durata del LED: 30.000 h | Diametro (mm): 111 | Altezza (mm): 106 | Foro di incasso (mm): Ø 102 | Peso (g): 500 | Grado IP: IP 20 | Colore finitura: Bianco RAL9003 | Tipologia di finitura: Verniciato a polveri di poliestere | Materiale corpo: Alluminio | Materiale diffusore: PMMA (polimetilmetacrilato) | Temperatura operativa massima: -25° C | Temperatura operativa minima: +35° C | Potenza nominale (W): 18 | Fattore di potenza: >0,9 | Alimentazione: 220/240V 50/60Hz | Alimentatore: Incluso | Classe di isolamento: II | Dimmerabile: No |

### Dati illuminotecnici

Temperatura colore (CCT)	3000K	Sicurezza fotobiologica	RG1 (rischio basso)
Indice resa cromatica (CRI)	> 90	Durata del LED	30.000 h
MacAdam (SDCM)	< 3		
Flusso luminoso (lm)	1923		
Angolo di emissione	15°		

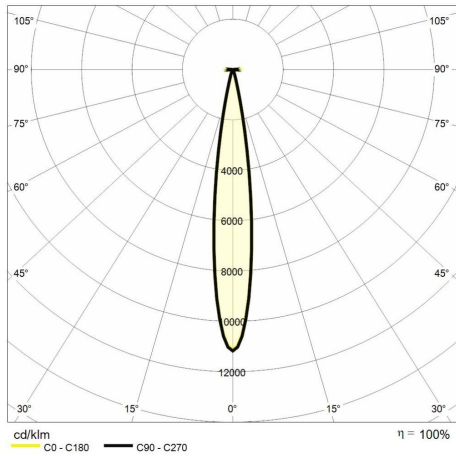
### Dati meccanici

Diametro (mm)	111	Colore finitura	Bianco RAL9003
Altezza (mm)	106	Tipologia di finitura	Verniciato a polveri di poliestere
Foro di incasso (mm)	Ø 102	Materiale corpo	Alluminio
Peso (g)	500	Materiale diffusore	PMMA (polimetilmetacrilato)
Grado IP	IP 20		

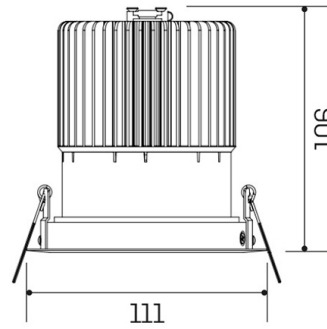
### Dati elettrici

Potenza nominale (W)	18	Classe di isolamento	II
Fattore di potenza	0,9	Dimmerabile	No
Alimentazione	220/240V 50/60Hz		
Alimentatore	Incluso		

## Fotometria



## Disegno tecnico



Ø 102