

Acqueo

ACQUEO 3,15W 40 4000K IP54 Cromo

Cod: **MIC0012**



IP54
Protetto contro la polvere e gli spruzzi



III
Classe di protezione III



CRI >80
Indice di resa cromatica >80



Garanzia ReeR
La ReeR garantisce il prodotto per un periodo della durata di 3 anni



Descrizione tecnica

Codice prodotto: MIC0012 | Categoria: Apparecchi da interni | Modello: Acqueo | Descrizione prodotto: ACQUEO 3,15W 40 4000K IP54 Cromo | Tipo di sorgente: COB | Temperatura colore (CCT): 4000K | Indice resa cromatica (CRI): > 80 | MacAdam (SDCM): < 3 | Flusso luminoso (lm): 330 | Angolo di emissione: 40° | Sicurezza fotobiologica: RG1 (rischio basso) | Durata del LED: 50.000 h | Diametro (mm): 67 | Altezza (mm): 18,1 | Foro di incasso (mm): Ø 56 | Peso (g): 50 | Grado IP: IP 54 | Colore finitura: Cromo | Tipologia di finitura: Verniciato a polveri di poliestere | Materiale corpo: Acciaio | Materiale diffusore: PC (policarbonato) | Temperatura operativa massima: +0° C | Temperatura operativa minima: +35° C | Potenza nominale (W): 3,15 | Alimentazione: 8,5V 350 mA | Alimentatore: Non incluso | Classe di isolamento: III | Dimmerabile: No |

Dati illuminotecnici

Tipo di sorgente	COB	Angolo di emissione	40°
Temperatura colore (CCT)	4000K	Sicurezza fotobiologica	RG1 (rischio basso)
Indice resa cromatica (CRI)	> 80	Durata del LED	50.000 h
MacAdam (SDCM)	< 3		
Flusso luminoso (lm)	330		

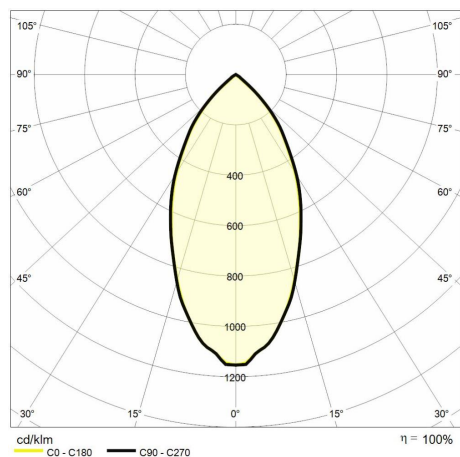
Dati meccanici

Diametro (mm)	67	Colore finitura	Cromo
Altezza (mm)	18.1	Tipologia di finitura	Verniciato a polveri di poliestere
Foro di incasso (mm)	Ø 56	Materiale corpo	Acciaio
Peso (g)	50	Materiale diffusore	PC (polycarbonato)
Grado IP	IP 54		

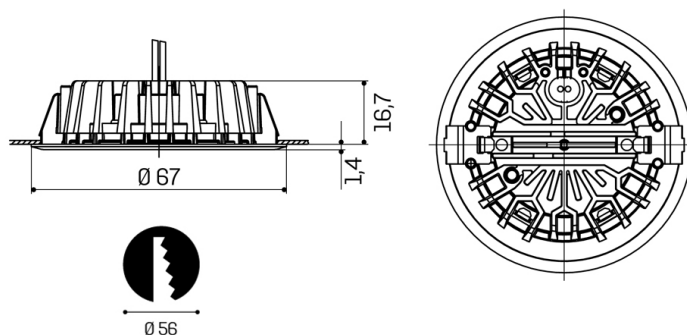
Dati elettrici

Potenza nominale (W)	3,15	Dimmerabile	No
Alimentazione	8,5V 350 mA		
Alimentatore	Non incluso		
Classe di isolamento	III		

Fotometria



Disegno tecnico



Accessori



Alimentatori Caleido

ALIMENTATORE LED 4W 350MA
CORR.COSTANTE 2-11,5V
Cod: MID0002