

# Acqueo

## ACQUEO 3,15W 40 4000K IP54 Bianco

Cod: MIC0010



IP54  
Protetto contro la polvere e gli spruzzi



III  
Classe di protezione III



CRI >80  
Indice di resa cromatica >80



Garanzia ReeR  
La ReeR garantisce il prodotto per un periodo della durata di 3 anni



## Descrizione tecnica

Codice prodotto: MIC0010 | Categoria: Apparecchi da interni | Modello: Acqueo | Descrizione prodotto: ACQUEO 3,15W 40 4000K IP54 Bianco | Tipo di sorgente: COB | Temperatura colore (CCT): 4000K | Indice resa cromatica (CRI): > 80 | MacAdam (SDCM): < 3 | Flusso luminoso (lm): 330 | Angolo di emissione: 40° | Sicurezza fotobiologica: RG1 (rischio basso) | Durata del LED: 50.000 h | Diametro (mm): 67 | Altezza (mm): 18,1 | Foro di incasso (mm): Ø 56 | Peso (g): 50 | Grado IP: IP 54 | Colore finitura: Bianco | Tipologia di finitura: Verniciato a polveri di poliestere | Materiale corpo: Acciaio | Materiale diffusore: PC (polycarbonato) | Temperatura operativa massima: +0° C | Temperatura operativa minima: +35° C | Potenza nominale (W): 3,15 | Alimentazione: 8,5V 350 mA | Alimentatore: Non incluso | Classe di isolamento: III | Dimmerabile: No |

### Dati illuminotecnici

Tipo di sorgente	COB	Angolo di emissione	40°
Temperatura colore (CCT)	4000K	Sicurezza fotobiologica	RG1 (rischio basso)
Indice resa cromatica (CRI)	> 80	Durata del LED	50.000 h
MacAdam (SDCM)	< 3		
Flusso luminoso (lm)	330		

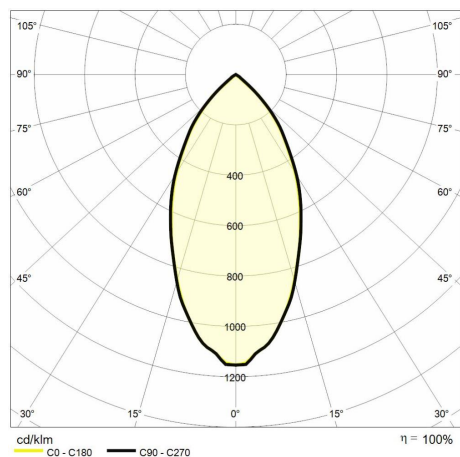
### Dati meccanici

Diametro (mm)	67	Colore finitura	Bianco
Altezza (mm)	18.1	Tipologia di finitura	Verniciato a polveri di poliestere
Foro di incasso (mm)	Ø 56	Materiale corpo	Acciaio
Peso (g)	50	Materiale diffusore	PC (polycarbonato)
Grado IP	IP 54		

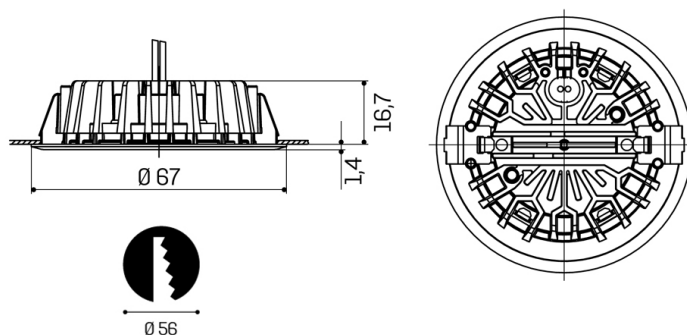
### Dati elettrici

Potenza nominale (W)	3,15	Dimmerabile	No
Alimentazione	8,5V 350 mA		
Alimentatore	Non incluso		
Classe di isolamento	III		

## Fotometria



## Disegno tecnico



## Accessori



### Alimentatori Caleido

ALIMENTATORE LED 4W 350MA  
CORR.COSTANTE 2-11.5V  
Cod: MID0002