

# Astratto Prezioso 03

ASTRATTO PREZIOSO 03 faretto gesso  
GU10 max 13W

Cod: **MGY0035**



GU10

Attacco lampada: GU10



IP20

Protetto contro corpi solidi di dimensioni superiori a 12 mm



II

Classe di protezione II



Garanzia ReeR

La ReeR garantisce il prodotto per un periodo della durata di 3 anni



## Descrizione tecnica

Codice prodotto: MGY0035 | Categoria: Apparecchi da interni | Modello: Astratto Prezioso 03 | Descrizione prodotto: ASTRATTO PREZIOSO 03 faretto gesso GU10 max 13W | Diametro (mm): 120 | Altezza (mm): 61 | Foro di incasso (mm): Ø 123 | Peso (g): 580 | Attacco lampada: GU10 | Grado IP: IP 20 | Colore finitura: Gesso | Potenza nominale (W): max 13 | Alimentazione: 230V 50Hz | Classe di isolamento: II |

### Dati meccanici

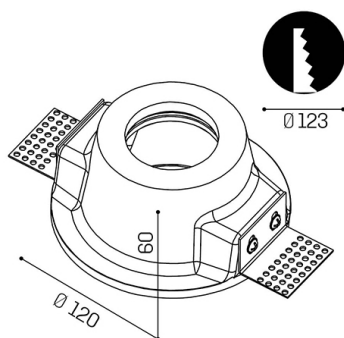
Diametro (mm)	120	Attacco lampada	GU10
Altezza (mm)	61	Grado IP	IP 20
Foro di incasso (mm)	Ø 123	Colore finitura	Gesso
Peso (g)	580		

---

### Dati elettrici

Potenza nominale (W)	max 13
Alimentazione	230V 50Hz
Classe di isolamento	II

## Disegno tecnico



## Accessori



### Riflettori Astratto Prezioso

VETRO CHIARO Ø50mm MGY0033/34/  
35/36 ASTRATTO PREZIOSO  
Cod: MGY0059



### Ottiche Astratto Prezioso

VETRO SATINATO 50mm MGY0033/34  
/35/36 ASTRATTO PREZIOSO  
Cod: MGY0071



### Ottiche Astratto Prezioso

VETRO PRISMATICO 50mm  
MGY0033/34 /35/36 ASTRATTO  
PREZIOSO  
Cod: MGY0073



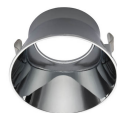
### Riflettori Astratto Prezioso

RIFLETTORE bianco tondo per MGY0035  
ASTRATTO PREZIOSO  
Cod: MGY0047



### Riflettori Astratto Prezioso

RIFLETTORE nero tondo per MGY0035  
ASTRATTO PREZIOSO  
Cod: MGY0048



### Riflettori Astratto Prezioso

RIFLETTORE silver tondo per MGY0035  
ASTRATTO PREZIOSO  
Cod: MGY0049



### Riflettori Astratto Prezioso

RIFLETTORE bronzo tondo per  
MGY0035 ASTRATTO PREZIOSO  
Cod: MGY0050



### Riflettori Astratto Prezioso

RIFLETTORE oro tondo per MGY0035  
ASTRATTO PREZIOSO  
Cod: MGY0051



**Ottiche Astratto Prezioso**

NIDO D'APE Ø50mm MGY0033  
/34/35/36 ASTRATTO PREZIOSO

Cod: MGY0057