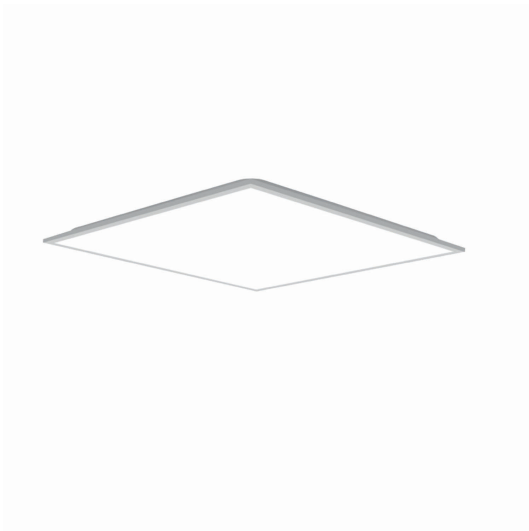


Backlit LED 600x600

BACKLIT PANEL LED 600x600mm 40W
IP20 UGR19 4000K CRI90

Cod: **6361178**



IP20
Protetto contro corpi solidi di dimensioni superiori a 12 mm



II
Classe di protezione II



CRI >90
Indice di resa cromatica >90



UGR <19
Soddisfa i parametri della normativa UNI EN 12464-1 sull'illuminazione dei luoghi di lavoro



Garanzia ReeR
La ReeR garantisce il prodotto per un periodo della durata di 3 anni



Descrizione tecnica

Codice prodotto: 6361178 | Categoria: Apparecchi da interni | Modello: Backlit LED 600x600 | Descrizione prodotto: BACKLIT PANEL LED 600x600mm 40W IP20 UGR19 4000K CRI90 | Tipo di sorgente: smd 2835 | Temperatura colore (CCT): 4000K | Indice resa cromatica (CRI): > 90 | MacAdam (SDCM): < 6 | Flusso luminoso (lm): 4000 | Angolo di emissione: 120° | Sicurezza fotobiologica: RG0 (esente) | Durata del LED: 15.000 h | Classe efficienza energetica: Questo contiene una sorgente luminosa di classe di efficienza energetica (EU2019/2015): F | Larghezza (mm): 595 | Lunghezza (mm): 595 | Altezza (mm): 33 | Grado IP: IP 20 | Colore finitura: Bianco | Materiale corpo: Alluminio | Materiale diffusore: PS (polistirene) | Temperatura operativa massima: -10° C | Temperatura operativa minima: +40° C | Potenza nominale (W): 40 | Fattore di potenza: > 0,9 | Alimentazione: 220-240V 50/60Hz | Classe di isolamento: II | Dimmerabile: No |

Dati illuminotecnici

Tipo di sorgente	SMD 2835	Sicurezza fotobiologica	RG0 (esente)
Temperatura colore (CCT)	4000K	Durata del LED	15.000 h
Indice resa cromatica (CRI)	> 90	Classe efficienza energetica	Questo contiene una sorgente luminosa di classe di efficienza energetica (EU2019/2015): F
MacAdam (SDCM)	< 6		
Flusso luminoso (lm)	4000		
Angolo di emissione	120°		

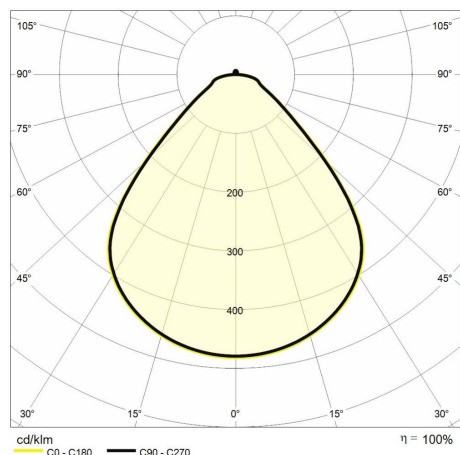
Dati meccanici

Larghezza (mm)	595	Colore finitura	Bianco
Lunghezza (mm)	595	Materiale corpo	Alluminio
Altezza (mm)	33	Materiale diffusore	PS (polistirene)
Grado IP	IP 20		

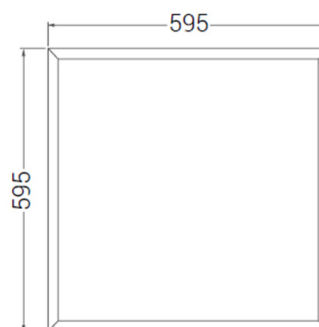
Dati elettrici

Potenza nominale (W)	40	Dimmerabile	No
Fattore di potenza	0,9		
Alimentazione	220/240V 50/60Hz		
Classe di isolamento	II		

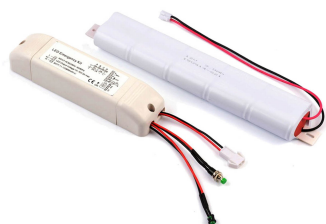
Fotometria



Disegno tecnico



Accessori



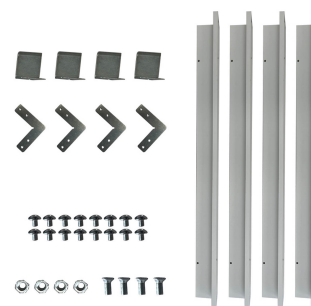
Kit emergenza Backlit e panel LED
KIT EMERGENZA per PANNELLO LED REER
Cod: 6361127



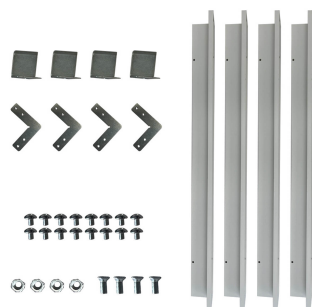
Alimentatori Backlit e panel LED
ALIMENTATORE 40W dimmerabile DALI/1-10V/PUSH
Cod: 6360993



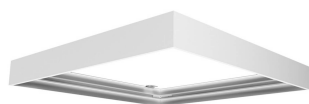
Alimentatori Backlit e panel LED
ALIMENTATORE 9-42V 700-1050mA 40W DALI/PUSH
Cod: 6360994



Kit montaggio Backlit e panel LED
KIT MONTAGGIO CONTROSOFFITTO MODULO CONTINUO
Cod: 6360507



Kit montaggio Backlit e panel LED
KIT STAFFE PER MONTAGGIO A INCASSO MODULO CONTINUO
Cod: 6360747



Kit montaggio Backlit e panel LED
KIT MONTAGGIO a PLAFONE per PANNELLO 600x600mm
Cod: 6361179



Kit montaggio Backlit e panel LED
KIT SOSPENSIONE per PANNELLO 600x600mm
Cod: 6361180