

Skies CCT 145mm

SKIES CCT 12W 230V IP20 Ø145mm CCT VARIABILE

Cod: **6361136**



IP20
Protetto contro corpi solidi di dimensioni superiori a 12 mm



II
Classe di protezione II



CRI >80
Indice di resa cromatica >80



UGR <19
Soddisfa i parametri della normativa UNI EN 12464-1 sull'illuminazione dei luoghi di lavoro



CCT variabile
Temperatura selezionabile di colore



Garanzia ReeR
La ReeR garantisce il prodotto per un periodo della durata di 3 anni



Descrizione tecnica

Codice prodotto: 6361136 | Categoria: Apparecchi da interni | Modello: Skies CCT 145mm | Descrizione prodotto: SKIES CCT 12W 230V IP20 Ø145mm CCT VARIABILE | Tipo di sorgente: SMD | Temperatura colore (CCT): 3000 / 4000 / 6000K | Indice resa cromatica (CRI): > 80 | MacAdam (SDCM): < 4 | Flusso luminoso (lm): 1020-1200-1120 | Angolo di emissione: 120° | Sicurezza fotobiologica: RG1 (rischio basso) | Durata del LED: 30.000 h | Classe efficienza energetica: Questo contiene una sorgente luminosa di classe di efficienza energetica (EU2019/2015): F | Diametro (mm): 145 | Altezza (mm): 26 | Foro di incasso (mm): Ø 120-135 | Peso (g): 670 | Grado IP: IP 20 | Colore finitura: Bianco RAL9003 | Materiale corpo: Alluminio | Materiale diffusore: PC (polycarbonato) | Temperatura operativa massima: -10° C | Temperatura operativa minima: +40° C | Potenza nominale (W): 12 | Fattore di potenza: > 0,9 | Alimentazione: 230V 50/60Hz | Alimentatore: Incluso | Classe di isolamento: II | Dimmerabile: No |

Dati illuminotecnici

Tipo di sorgente	SMD	Sicurezza fotobiologica	RG1 (rischio basso)
Temperatura colore (CCT)	3000 / 4000 / 6000K	Durata del LED	30.000 h
Indice resa cromatica (CRI)	> 80	Classe efficienza energetica	Questo contiene una sorgente luminosa di classe di efficienza energetica (EU2019/2015): F
MacAdam (SDCM)	< 4		
Flusso luminoso (lm)	1020-1200-1120		
Angolo di emissione	120°		

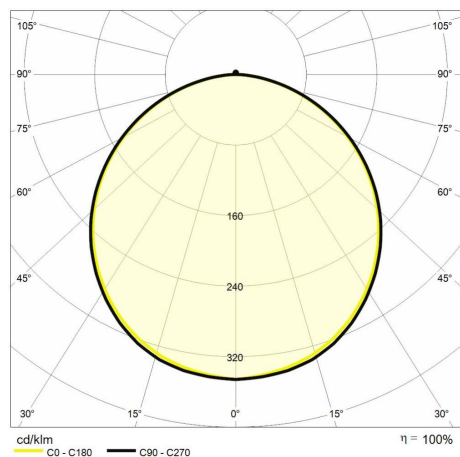
Dati meccanici

Diametro (mm)	145	Grado IP	IP 20
Altezza (mm)	26	Colore finitura	Bianco RAL9003
Foro di incasso (mm)	Ø 120-135	Materiale corpo	Alluminio
Peso (g)	670	Materiale diffusore	PC (policarbonato)

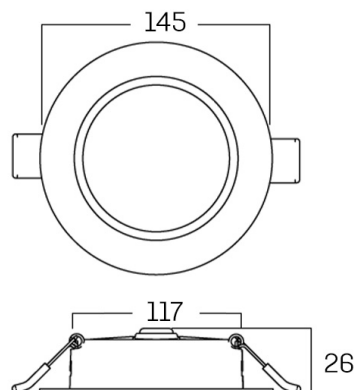
Dati elettrici

Potenza nominale (W)	1,2	Classe di isolamento	II
Fattore di potenza	0,9	Dimmerabile	No
Alimentazione	230V 50/60Hz		
Alimentatore	Incluso		

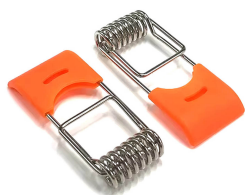
Fotometria



Disegno tecnico



Accessori



Clips ricambio Skies CCT

CLIPS DI RICAMBIO PER SKIES CCT

Cod: 6361185



Kit plafone Skies CCT

KIT PLAFONE SKIES CCT 12W Ø145mm

Cod: 6361140