

# Skies CCT 118mm

SKIES CCT 9W 230V IP20 Ø118mm CCT VARIABILE

Cod: **6361135**



IP20  
Protetto contro corpi solidi di dimensioni superiori a 12 mm



II  
Classe di protezione II



CRI >80  
Indice di resa cromatica >80



UGR <19  
Soddisfa i parametri della normativa UNI EN 12464-1 sull'illuminazione dei luoghi di lavoro



CCT variabile  
Temperatura selezionabile di colore



Garanzia ReeR  
La ReeR garantisce il prodotto per un periodo della durata di 3 anni



## Descrizione tecnica

Codice prodotto: 6361135 | Categoria: Apparecchi da interni | Modello: Skies CCT 118mm | Descrizione prodotto: SKIES CCT 9W 230V IP20 Ø118mm CCT VARIABILE | Tipo di sorgente: SMD | Temperatura colore (CCT): 3000 / 4000 / 6000K | Indice resa cromatica (CRI): > 80 | MacAdam (SDCM): < 4 | Flusso luminoso (lm): 765-900-830 | Angolo di emissione: 120° | Sicurezza fotobiologica: RG1 (rischio basso) | Durata del LED: 30.000 h | Classe efficienza energetica: Questo contiene una sorgente luminosa di classe di efficienza energetica (EU2019/2015): F | Diametro (mm): 118 | Altezza (mm): 6 | Foro di incasso (mm): Ø 90-110 | Peso (g): 750 | Grado IP: IP 20 | Colore finitura: Bianco RAL9003 | Materiale corpo: Alluminio | Materiale diffusore: PC (policarbonato) | Temperatura operativa massima: -10° C | Temperatura operativa minima: +40° C | Potenza nominale (W): 9 | Fattore di potenza: > 0,9 | Alimentazione: 230V 50/60Hz | Alimentatore: Incluso | Classe di isolamento: II | Dimmerabile: No |

### Dati illuminotecnici

Tipo di sorgente	SMD	Sicurezza fotobiologica	RG1 (rischio basso)
Temperatura colore (CCT)	3000 / 4000 / 6000K	Durata del LED	30.000 h
Indice resa cromatica (CRI)	> 80	Classe efficienza energetica	Questo contiene una sorgente luminosa di classe di efficienza energetica (EU2019/2015): F
MacAdam (SDCM)	< 4		
Flusso luminoso (lm)	765-900-830		
Angolo di emissione	120°		

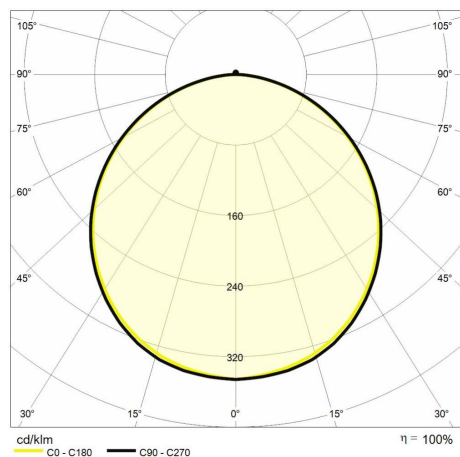
### Dati meccanici

Diametro (mm)	118	Grado IP	IP 20
Altezza (mm)	6	Colore finitura	Bianco RAL9003
Foro di incasso (mm)	Ø 90-110	Materiale corpo	Alluminio
Peso (g)	750	Materiale diffusore	PC (polycarbonato)

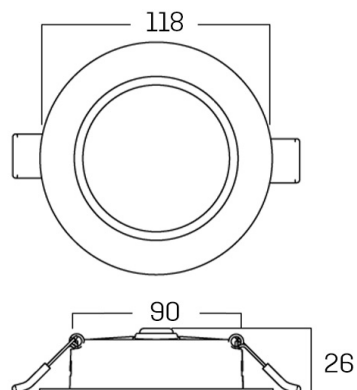
### Dati elettrici

Potenza nominale (W)	9	Classe di isolamento	II
Fattore di potenza	0,9	Dimmerabile	No
Alimentazione	230V 50/60Hz		
Alimentatore	Incluso		

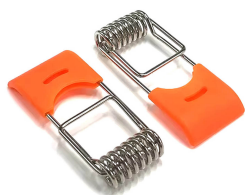
## Fotometria



## Disegno tecnico



## Accessori



**Clips ricambio Skies CCT**

CLIPS DI RICAMBIO PER SKIES CCT

Cod: 6361185



**Kit plafone Skies CCT**

KIT PLAFONE SKIES CCT 9W Ø120mm

Cod: 6361139