

# Panel LED 600x600

PANEL LED 595x595mm 40W 230V IP20  
4000K

Cod: **6360767**



IP20

Protetto contro corpi solidi di dimensioni superiori a 12 mm



II

Classe di protezione II



CRI >80

Indice di resa cromatica >80



UGR <19

Soddisfa i parametri della normativa UNI EN 12464-1 sull'illuminazione dei luoghi di lavoro



Garanzia ReeR

La ReeR garantisce il prodotto per un periodo della durata di 3 anni



## Descrizione tecnica

Codice prodotto: 6360767 | Categoria: Apparecchi da interni | Modello: Panel LED 600x600 | Descrizione prodotto: PANEL LED 595x595mm 40W 230V IP20 4000K | Tipo di sorgente: SMD 4014 | Temperatura colore (CCT): 3000 / 4000 / 6000K | Indice resa cromatica (CRI): > 80 | MacAdam (SDCM): < 6 | Flusso luminoso (lm): 3000 | Angolo di emissione: 110° | Sicurezza fotobiologica: RG0 (esente) | Durata del LED: 25.000 h | Classe efficienza energetica: Questo contiene una sorgente luminosa di classe di efficienza energetica (EU2019/2015): F | Larghezza (mm): 591 | Lunghezza (mm): 591 | Altezza (mm): 10 | Peso (g): 2000 | Grado IP: IP 20 | Colore finitura: Bianco RAL9003 | Materiale corpo: Alluminio | Materiale diffusore: PS (polistirene) | Temperatura operativa massima: -10° C | Temperatura operativa minima: +40° C | Potenza nominale (W): 40 | Fattore di potenza: > 0,9 | Alimentazione: 230V 50/60Hz | Alimentatore: Incluso | Classe di isolamento: II | Dimmerabile: No |

### Dati illuminotecnici

Tipo di sorgente	SMD 4014	Sicurezza fotobiologica	RG0 (esente)
Temperatura colore (CCT)	3000 / 4000 / 6000K	Durata del LED	25.000 h
Indice resa cromatica (CRI)	> 80	Classe efficienza energetica	Questo contiene una sorgente luminosa di classe di efficienza energetica (EU2019/2015): F
MacAdam (SDCM)	< 6		
Flusso luminoso (lm)	3000		
Angolo di emissione	110°		

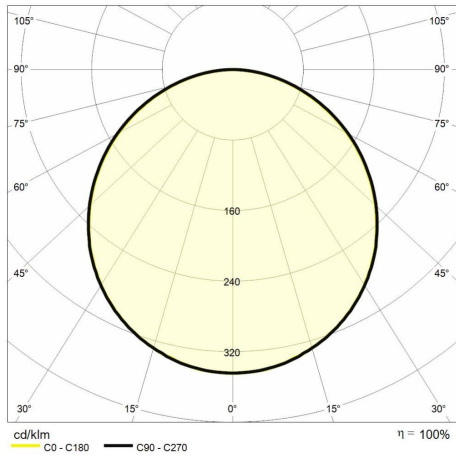
### Dati meccanici

Larghezza (mm)	591	Grado IP	IP 20
Lunghezza (mm)	591	Colore finitura	Bianco RAL9003
Altezza (mm)	10	Materiale corpo	Alluminio
Peso (g)	2000	Materiale diffusore	PS (polistirene)

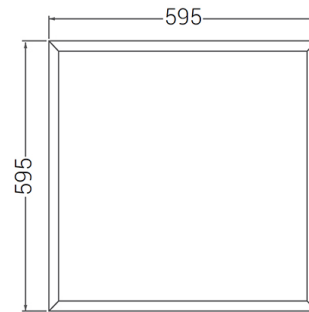
### Dati elettrici

Potenza nominale (W)	40	Classe di isolamento	II
Fattore di potenza	0,9	Dimmerabile	No
Alimentazione	230V 50/60Hz		
Alimentatore	Incluso		

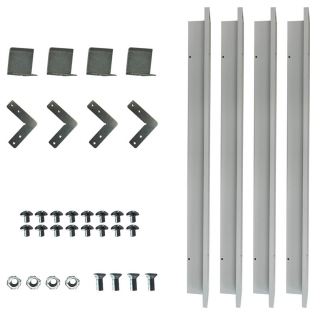
## Fotometria



## Disegno tecnico



## Accessori



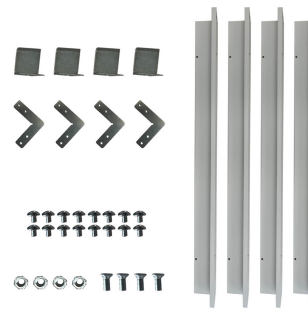
### Kit montaggio Backlit e panel LED

KIT MONTAGGIO CONTROSOFFITTO  
MODULO CONTINUO  
Cod: 6360507



### Kit montaggio Backlit e panel LED

KIT MONTAGGIO a PLAFONE per  
PANNELLO cod. 6360744/6360748  
Cod: 6360745



### Kit montaggio Backlit e panel LED

KIT STAFFE PER MONTAGGIO A  
INCASSO MODULO CONTINUO  
Cod: 6360747



### Kit montaggio Backlit e panel LED

KIT STAFFE PER MONTAGGIO A  
PLAFONE  
Cod: 6360764



### Kit montaggio Backlit e panel LED

KIT MONTAGGIO a SOSPENSIONE per  
PANNELLO 6360767  
Cod: 6360770