

Panel LED 600x600

PANEL LED 595x595mm 40W 230V IP20
UGR19 3000K

Cod: **6360744**



IP20

Protetto contro corpi solidi di dimensioni superiori a 12 mm



II

Classe di protezione II



CRI >80

Indice di resa cromatica >80



UGR <19

Soddisfa i parametri della normativa UNI EN 12464-1 sull'illuminazione dei luoghi di lavoro



Garanzia ReeR

La ReeR garantisce il prodotto per un periodo della durata di 3 anni



Descrizione tecnica

Codice prodotto: 6360744 | Categoria: Apparecchi da interni | Modello: Panel LED 600x600 | Descrizione prodotto: PANEL LED 595x595mm 40W 230V IP20 UGR19 3000K | Tipo di sorgente: SMD 4014 | Numero di LED: 204 | Temperatura colore (CCT): 3000K | Indice resa cromatica (CRI): > 80 | MacAdam (SDCM): < 6 | Flusso luminoso (lm): 3200 | Angolo di emissione: 88° | Sicurezza fotobiologica: RG0 (esente) | Durata del LED: 40.000 h | Classe efficienza energetica: Questo contiene una sorgente luminosa di classe di efficienza energetica (EU2019/2015): F | Larghezza (mm): 591 | Lunghezza (mm): 591 | Altezza (mm): 9,8 | Peso (g): 2500 | Grado IP: IP 20 | Colore finitura: Bianco RAL9003 | Materiale corpo: Alluminio | Materiale diffusore: PS (polistirene) | Temperatura operativa massima: -5° C | Temperatura operativa minima: +40° C | Potenza nominale (W): 40 | Fattore di potenza: > 0,9 | Alimentazione: 230V 50/60Hz | Alimentatore: Incluso | Classe di isolamento: II | Dimmerabile: No |

Dati illuminotecnici

Tipo di sorgente	SMD 4014	Angolo di emissione	88°
Numero di LED	204	Sicurezza fotobiologica	RG0 (esente)
Temperatura colore (CCT)	3000K	Durata del LED	40.000 h
Indice resa cromatica (CRI)	> 80	Classe efficienza energetica	Questo contiene una sorgente luminosa di classe di efficienza energetica (EU2019/2015): F
MacAdam (SDCM)	< 6		
Flusso luminoso (lm)	3200		

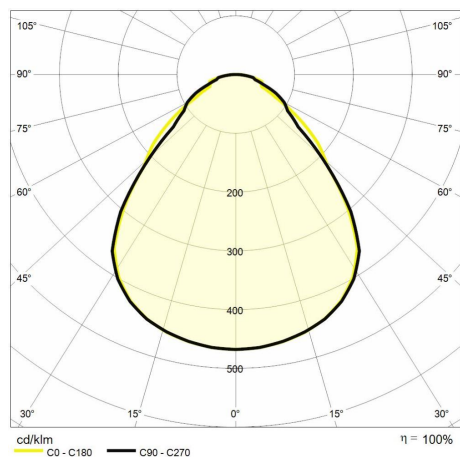
Dati meccanici

Larghezza (mm)	591	Grado IP	IP 20
Lunghezza (mm)	591	Colore finitura	Bianco RAL9003
Altezza (mm)	98	Materiale corpo	Alluminio
Peso (g)	2500	Materiale diffusore	PS (polistirene)

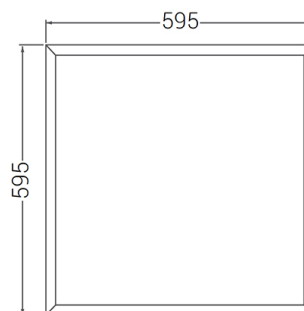
Dati elettrici

Potenza nominale (W)	40	Classe di isolamento	II
Fattore di potenza	0,9	Dimmerabile	No
Alimentazione	230V 50/60Hz		
Alimentatore	Incluso		

Fotometria



Disegno tecnico

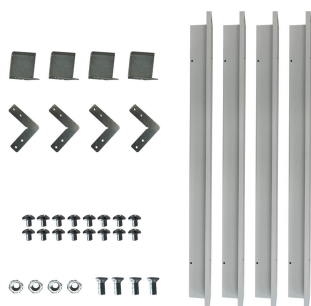


Accessori



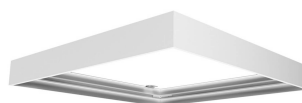
Kit montaggio Backlit e panel LED

KIT SOSPENSIONE per PANNELLO cod. 6360411
Cod: 6360412



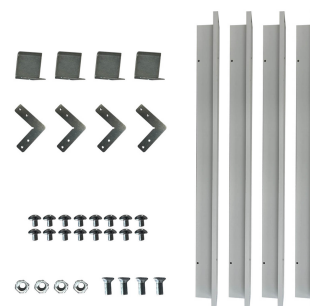
Kit montaggio Backlit e panel LED

KIT MONTAGGIO CONTROSOFFITTO
MODULO CONTINUO
Cod: 6360507



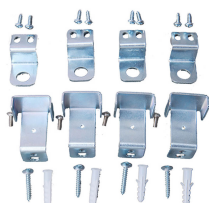
Kit montaggio Backlit e panel LED

KIT MONTAGGIO a PLAFONE per
PANNELLO cod. 6360744/6360748
Cod: 6360745



Kit montaggio Backlit e panel LED

KIT STAFFE PER MONTAGGIO A
INCASSO MODULO CONTINUO
Cod: 6360747



Kit montaggio Backlit e panel LED

KIT STAFFE PER MONTAGGIO A
PLAFONE
Cod: 6360764